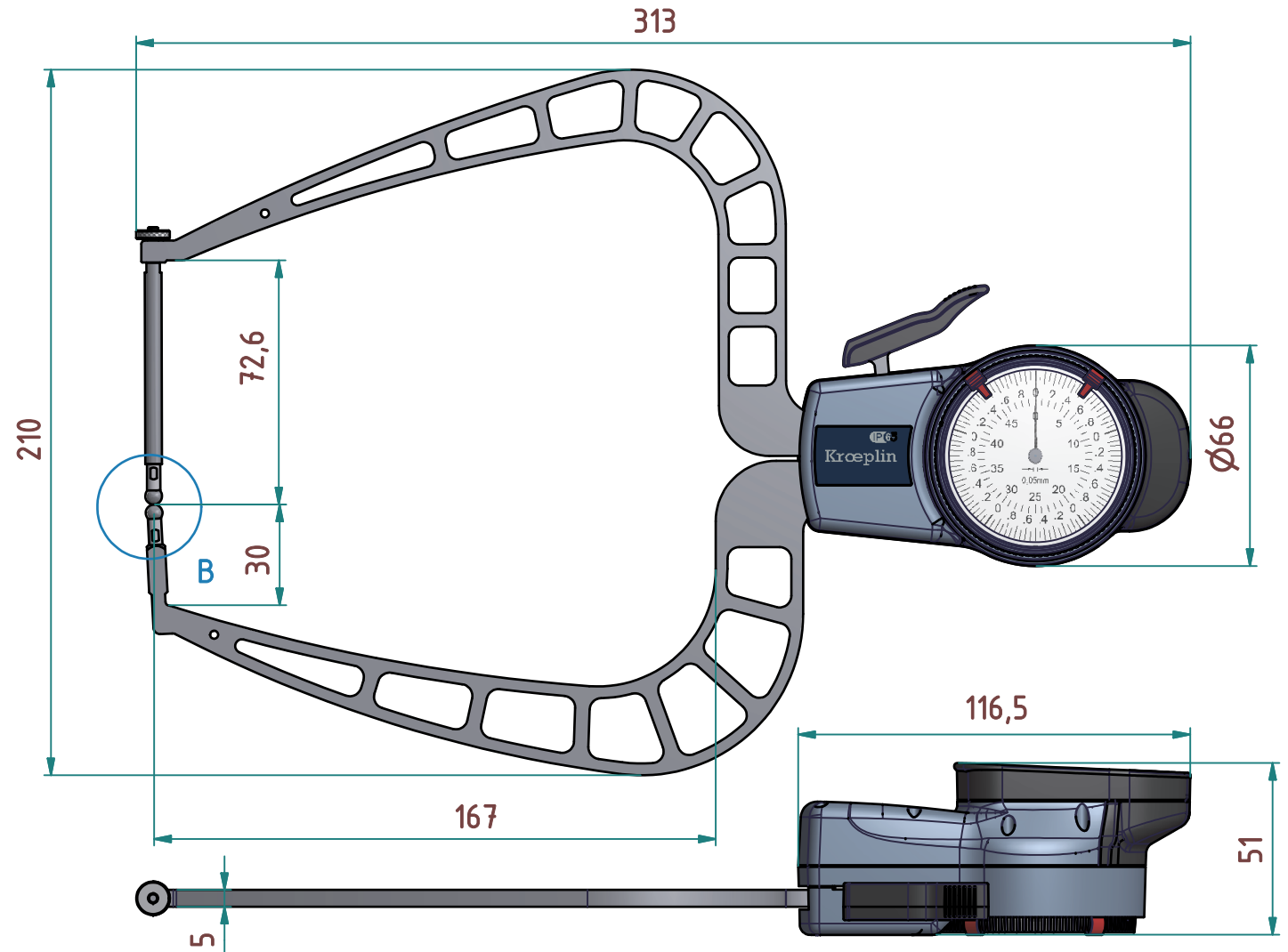
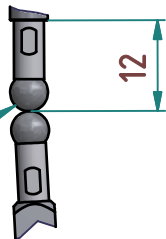




B (1:1)

Kugel Ø5 HM



Technische Änderungen vorbehalten

**Serie:** M200  
**Messbereich:** 0 - 50 mm  
**Anzeigebereich:** 0 - 50,5 mm  
**Zifferschrittwert:**  
**Skalenteilungswert:** 0,050 mm  
**Messkraft:** 0,8 - 1,7 N  
**Gerätgewicht:** 450g

(Zulässige Abweichungen nach VDI/VDE/DGQ 2618 Bl. 12.1/13.1)  
**Fehlergrenze "G":** 0,075 mm  
**Wiederholgrenze "r":** 0,050 mm  
  
**Bezugstemperatur:** 20° C  
**Betriebstemperatur:** 10° C - 30° C  
**Lagertemperatur:** -10° C - 50° C

**Maßstab:** 1 : 2  
**Zeichnung-Nr.:** DAB-D450B\_KR  
**Erstelldatum:** 07.02.2013  
**Bearbeiter:** Buchholz  
  
**Änderungsstand:**  
**Änderungsdatum:**