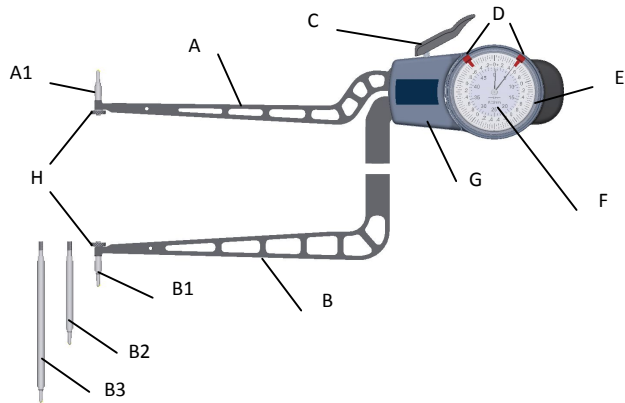


## H4M/H9M – Serie

- A beweglicher Tastarm
- A1 Messkontakt
- B fester Tastarm
- B1-B3 Messkontakt-Set
- C Tastarmbetätigung
- D Toleranzmarken
- E drehbare Fassung mit Skalenscheibe
- F Skalenscheibe
- G Gehäuse – Deckel
- H Rändelmutter



## Wechseln der Messkontakte

Um den Messbereich zu verändern ist der Messkontakt des festen Tastarms (B) auszuwechseln. Lösen Sie hierzu die Rändelmutter (H) und ziehen den Messkontakt heraus. Anschließend schieben Sie einen anderen Messkontakt bis Anschlag ein und sichern diesen wieder mit der Rändelmutter (H).



**Da es sich um ein Vergleichsmessgerät handelt, ist das Gerät vor jeder Messreihe und nach Wechseln des unteren Messkontaktes durch eine Vergleichsmessung mit einem Lehrring einzustellen (→ Anzeige – Korrektur).**

## Ersatzteile / Zubehör

### Teile-Nr.:

- 1070-32 Gehäuse-Deckel (G)
- 1070-11 Fassung (E)
- 1070-12 1 Stück Toleranzmarke (D)

#	H4M180	H4M300	H9M180
A1 <sup>*)</sup>	1533-07		1533-07
B1 <sup>*)</sup>	1533-07		1533-07
B2 <sup>*)</sup>	1533-09		1533-15
B3 <sup>*)</sup>	1533-10		1533-16
H	0171-06		0171-06
Holzkasten	1732-52		1732-52

- <sup>\*)</sup>
- A1 Messkontakt (am beweglichen Tastarm)
  - B1-B3 Messkontakt (am festen Tastarm)

## Technische Daten

Innenmessgeräte	mm	H4M180	H4M300	inch	H9M180
Messbereich	[mm]	180 – 310	300 – 430	[inch]	7.10 – 12.10
Skalenteilung	[mm]	0,05	0,05	[inch]	.001
Fehlergrenze „G“	[mm]	0,075	0,15	[inch]	.003
Wiederholgrenze „r“	[mm]	0,05	0,05	[inch]	.002
Messkraft	[N]	0,9 – 1,9	0,9 – 1,9	[N]	0,9 – 1,9
Messkontaktform	[mm]	Ball ø2	Ball ø2	[inch]	Ball ø.08
Bezugstemperatur	[°C]	20			
Betriebstemperatur	[°C]	+10 bis +30			
Lagertemperatur	[°C]	-10 bis +50			
Schutzklasse		IP65			

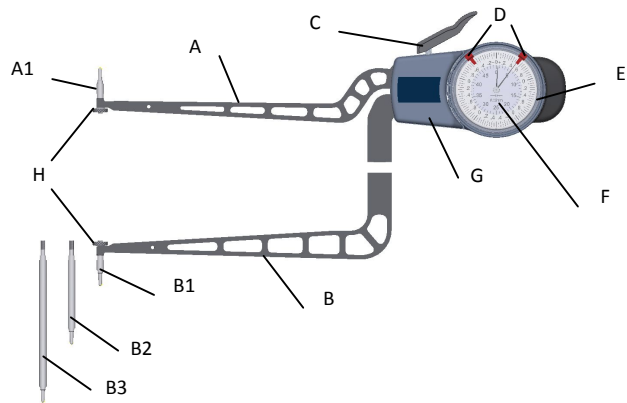
Datenblätter zu den Geräten finden Sie auch im Downloadbereich unter [www.kroepelin.com](http://www.kroepelin.com)  
 Werksseitige Überprüfung der Geräte auf Basis VDI/VDE/DGQ 2618 Blatt 13.1

**Kroepelin**  
Längenmesstechnik

© Copyright Kroepelin GmbH. Alle Rechte vorbehalten.  
0689-38 (Stand: September 2014)

## H4M/H9M – Series

- A Movable measuring arm
- A1 Measuring contact
- B Fixed measuring arm
- B1-B3 Measuring contact -Set
- C Operating lever
- D Tolerance marks
- E Rotating outer dial
- F Inner dial
- G Cover
- H Nut



### Replacement of the measuring contacts

In order to modify the measuring range, change the measuring contact of the lower caliper arm (B). Unscrew the knurled nut (H) and extract the measuring contact. Afterward fit the measuring contact into the limit stop and assure them with the knurled nut (H).



**Being a comparison measuring instrument, it must be checked via comparison measurement in a ring gauge before starting new measurement series and after having changed the lower measuring contact. If there is a deviation from the set value, the instrument has to be re-adjusted by using the turnable scale (→ Display adjustment).**

### Spare parts / Accessories

#### Part – No.:

- 1070-32 Cover (G)
- 1070-11 Covering glass (E)
- 1070-12 1 pc. Tolerance mark (D)

#	H4M180	H4M300	H9M180
A1 <sup>*)</sup>	1533-07		1533-07
B1 <sup>*)</sup>	1533-07		1533-07
B2 <sup>*)</sup>	1533-09		1533-15
B3 <sup>*)</sup>	1533-10		1533-16
H	0171-06		0171-06
Wooden box	1732-52		1732-52

- <sup>\*)</sup>
- A1 Measuring contact (movable measuring arm)
  - B1-B3 Measuring contact (fixed measuring arm)

### Technical Data

Internal measuring gauges	mm	H4M180	H4M300	inch	H9M180
Measuring range	[mm]	180 – 310	300 – 430	[inch]	7.10 – 12.10
Scale interval	[mm]	0,05	0,05	[inch]	.001
Max. permissible errors „G“	[mm]	0,075	0,15	[inch]	.003
Repeatability limit „r“	[mm]	0,05	0,05	[inch]	.002
Measuring force	[N]	0,9 – 1,9	0,9 – 1,9	[N]	0,9 – 1,9
Type of measuring contact	[mm]	Ball ø2	Ball ø2	[inch]	Ball ø.08
Reference temperature	[°C]	20			
Working temperature	[°C]	+10 bis +30			
Storage temperature	[°C]	-10 bis +50			
Protection class		IP65			

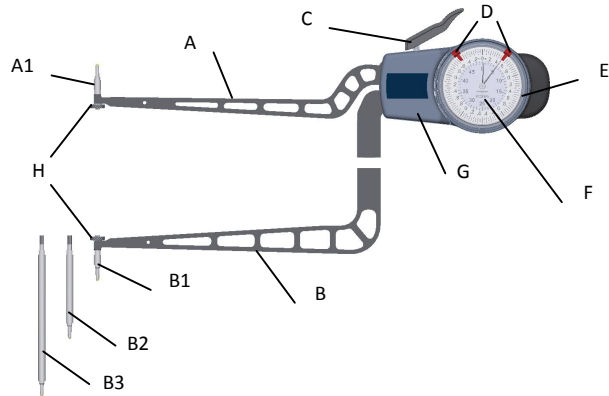
Technical data sheets for each gauge are available at [www.kroepelin.com](http://www.kroepelin.com)  
 Factory setting is checked subject to VDI/VDE/DGQ 2618 Part 13.1

**Kroepelin**  
 Längenmesstechnik

© Copyright Kroepelin GmbH. Alle Rechte vorbehalten.  
 0689-38 (Stand: September 2014)

## H4M/H9M – Serie

- A brazo palpador móvil
- A1 contacto de medición
- B brazo palpador fijo
- B1-B3 juego de contacto de medición
- C accionamiento de el brazo palpador
- D marcas de tolerancia
- E escala giratoria con anillo graduado
- F cuadrante
- G Carcasa - tapa
- H tuerca



### Intercambiar los contactos de medición

Hay que cambiar el contacto de medición del brazo de abajo (B) para modificar el alcance de medición. Afloje la tuerca (H) y saque el contacto de medición. A continuación, introduzca otro contacto de medición hasta que haga tope y apriete este nuevamente con la tuerca(H).



**Puesto que se trata de un instrumento de medición comparativa, hay que verificar el instrumento con ayuda de un calibre anular antes de empezar una nueva serie de mediciones y después de cambiar el contacto de medición de abajo. Si el instrumento muestra una desviación, reajustarlo de nuevo usando la escala giratoria. (→ Corrección de indicación).**

### Repuestos / Accesorios

#### Numero de articulo:

- 1070-32 Carcasa – tapa (G)
- 1070-11 Engaste (E)
- 1070-12 1 unidad marca de tolerancia (D)

#	H4M180	H4M300	H9M180
A1 <sup>*)</sup>		1533-07	1533-07
B1 <sup>*)</sup>		1533-07	1533-07
B2 <sup>*)</sup>		1533-09	1533-15
B3 <sup>*)</sup>		1533-10	1533-16
H		0171-06	0171-06
Estuche de madera		1732-52	1732-52

- <sup>\*)</sup>
- A1 contacto de medición (en brazo móvil)
  - B1-B3 contacto de medición (en brazo fijo)

### Datos técnicos

Palpadores interiores	mm	H4M180	H4M300	inch	H9M180
Rango de medición	[mm]	180 – 310	300 – 430	[inch]	7.10 – 12.10
Graduación de escala	[mm]	0,05	0,05	[inch]	.001
Límite de error „G“	[mm]	0,075	0,15	[inch]	.003
Límite de reproducción „r“	[mm]	0,05	0,05	[inch]	.002
Fuerza de medición	[N]	0,9 – 1,9	0,9 – 1,9	[N]	0,9 – 1,9
Forma de los contactos	[mm]	Ball ø2	Ball ø2	[inch]	Ball ø.08
Temperatura de referencia	[°C]	20			
Temperatura de funcionamiento	[°C]	+10 bis +30			
Temperatura de almacén	[°C]	-10 bis +50			
Clase de protección		IP65			

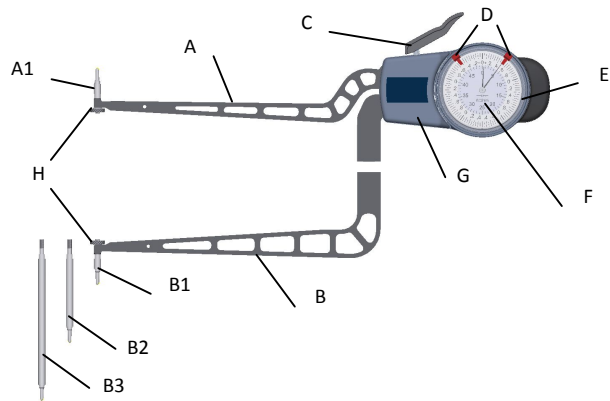
Especificaciones técnicas de cada manómetro están disponible en [www.kroepelin.com](http://www.kroepelin.com)  
 Establecimiento de Factoring se verifica con sujeción a VDI / VDE / DGQ 2618 Parte 13.1

**Kroepelin**  
 Längenmesstechnik

© Copyright Kroepelin GmbH. Alle Rechte vorbehalten.  
 0689-38 (Stand: September 2014)

## H4M/H9M – Série

- A Bras de mesure mobile
- A1 Touche de mesure
- B Bras de mesure fixe
- B1-B3 Jeu de touches de mesure
- C Levier de commande du bras
- D Marques de tolérance
- E Cadre rotatif avec anneau gradué
- F Cadran
- G Couvercle – Corps
- H Vis



### Changer les touches de mesure

Changer la touche du bras inférieur (B) pour modifier la gamme de mesure. Desserer la vis (H) et retirer la touche de mesure. Puis introduire la nouvelle touche de mesure jusqu'au bout et serrer avec la vis (H).



Comme il s'agit d'un palpeur de mesure comparative, il faut le vérifier avec une bague de jauge avant de commencer une nouvelle série de mesure et après avoir changé la touche inférieure. S'il y a une déviation de la valeur désirée, le réajuster à nouveau à l'aide de la douille tournable (→ Affichage – Correction).

### Pièces de rechange / Accessoires

#### Pièce-N°.:

- 1070-32 Couvercle du corps
- 1070-11 Cadre (E)
- 1070-12 1 marque de tolérance (D)

#	H4M180	H4M300	H9M180
A1 <sup>*)</sup>	1533-07		1533-07
B1 <sup>*)</sup>	1533-07		1533-07
B2 <sup>*)</sup>	1533-09		1533-15
B3 <sup>*)</sup>	1533-10		1533-16
H	0171-06		0171-06
Caissette	1732-52		1732-52

- <sup>\*)</sup> A1 Touche de mesure (sur le bras mobile)  
 B1-B3 Touche de mesure (sur le bras fixe)

### Données techniques

App. mesure intérieure	mm	H4M180	H4M300	inch	H9M180
Plage de mesure	[mm]	180 – 310	300 – 430	[inch]	7.10 – 12.10
Résolution de l'affichage	[mm]	0,05	0,05	[inch]	.001
Erreur de mesure „G“	[mm]	0,075	0,15	[inch]	.003
Erreur de répétabilité „r“	[mm]	0,05	0,05	[inch]	.002
Force de mesure	[N]	0,9 – 1,9	0,9 – 1,9	[N]	0,9 – 1,9
Forme des touches	[mm]	Ball ø2	Ball ø2	[inch]	Ball ø.08
Température de référence	[°C]	20			
Température d'exploitation	[°C]	+10 bis +30			
Température de stockage	[°C]	-10 bis +50			
Catégorie de protection		IP65			

Vous trouvez également les fiches techniques concernant les appareils sous [www.kroepelin.com](http://www.kroepelin.com)

Contrôle des appareils dans nos usines basé sur la directive allemande VDI/VDE/DGQ 2618 feuille 13.1

**Kroepelin**  
Längenmesstechnik

© Copyright Kroepelin GmbH. Alle Rechte vorbehalten.

0689-38 (Stand: September 2014)