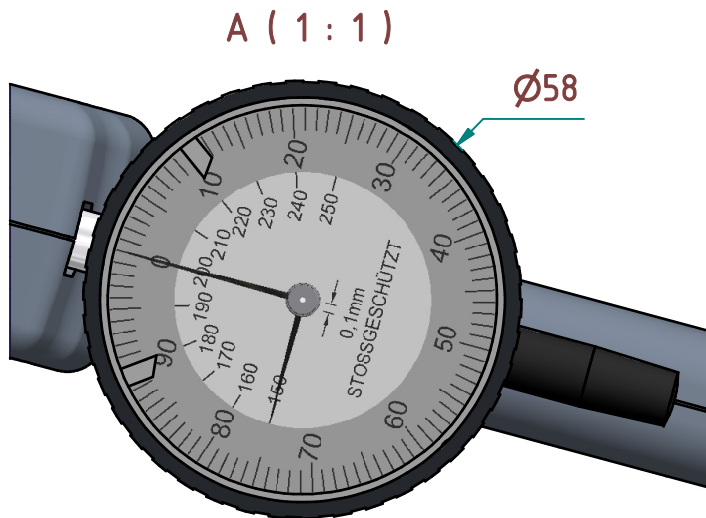
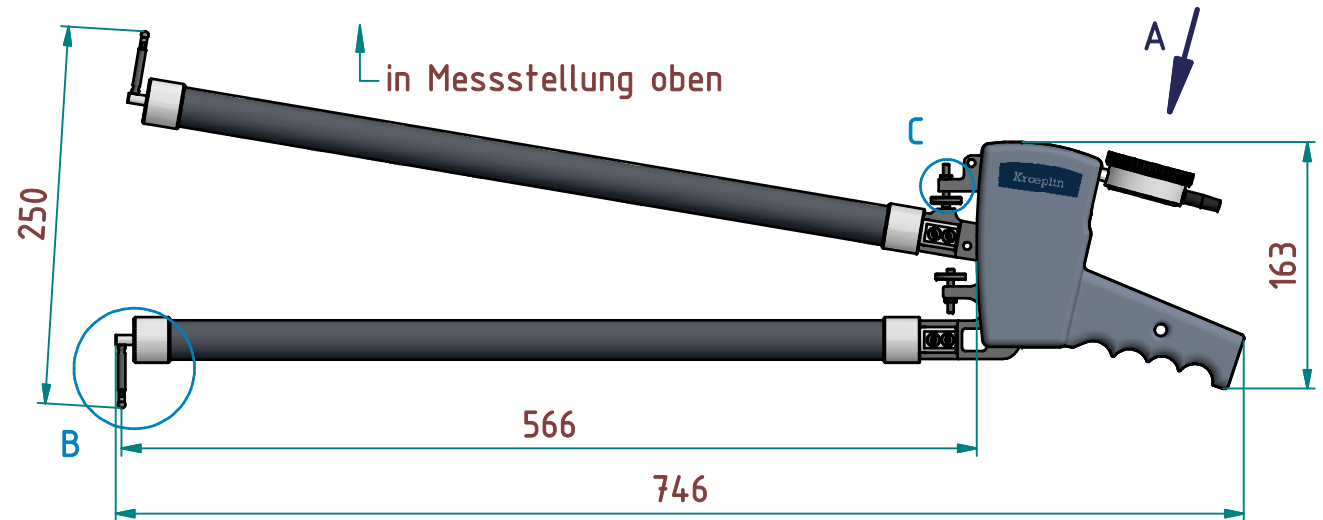
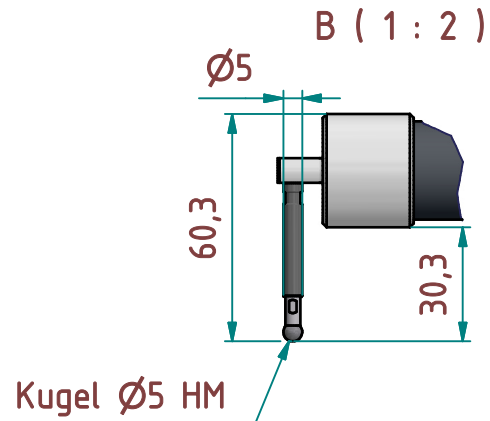


Datenblatt: H12150

Kroepelin GmbH
Gartenstraße 50
D-36381 Schlüchtern

Tel.: 06661 86 0
Fax: 06661 86 39
Mail: sales@kroepelin.com
Web: www.kroepelin.com

Kroepelin
Längenmesstechnik



*) Messkraft bei Messstellung oben

technische Änderungen vorbehalten

Serie: Modul 2
Messbereich: 150 - 250 mm
Anzeigebereich: 149 - 251 mm
Ziffernschrittwert: -
Skalenteilungswert: 0,1 mm
Messkraft: 1,0 - 1,5 N *)
Gerätgewicht: 960 g

(Zulässige Abweichungen nach
VDI/VDE/DGQ 2618 Bl. 12.1/13.1)

Fehlergrenze "G": 0,3 mm
Wiederholgrenze "r": 0,1 mm

Bezugstemperatur: 20° C
Betriebstemperatur: 10° C - 30° C
Lagertemperatur: -10° C - 50° C

Maßstab: 1:5 (1:2;1:1)
Zeichnung-Nr.: DAB-H12150_KR
Erstelldatum: 05.03.2015
Bearbeiter: J.Röder

Änderungsstand: 2137 / MHe
Änderungsdatum: 15.04.2016