

technische Änderungen vorbehalten

**Serie:** L  
**Messbereich:** 100 - 150 mm  
**Anzeigebereich:** 99,5 - 150,5 mm  
**Zifferschrittwert:** 0,01 mm  
**Skalenteilungswert:** -  
**Messkraft:** 1 - 1,8 N  
**Gerätgewicht:** 425 g

(Zulässige Abweichungen nach  
VDI/VDE/DGQ 2618 Bl. 12.1/13.1)

**Fehlergrenze "G":** 0,05 mm  
**Wiederholgrenze "r":** 0,03 mm

**Bezugstemperatur:** 20° C  
**Betriebstemperatur:** 10° C - 30° C  
**Lagertemperatur:** -10° C - 50° C

**Maßstab:** 1:2  
**Zeichnung-Nr.:** DAB-L4100-K  
**Erstelldatum:** 19.02.2021  
**Bearbeiter:** B. Schmidt

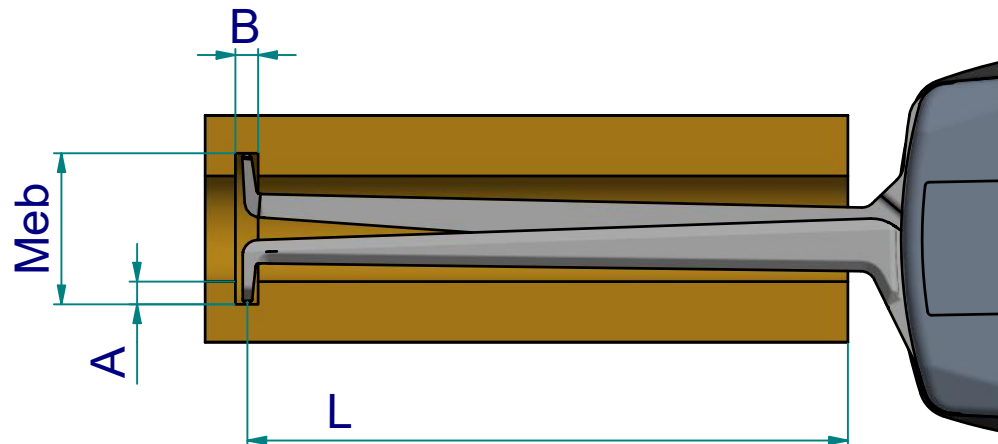
**Änderungsstand:**  
**Änderungsdatum:**

### Messleistung

		Meßbereich Meb [mm]													
		100	102	104	106	108	110	115	120	125	130	135	140	145	150
Nuttiefe A [mm]	0	0 / 158	0 / 164	0 / 166	0 / 168	0 / 170	0 / 172	0 / 177	0 / 192	0 / 192	0 / 192	0 / 192	0 / 192	0 / 192	0 / 192
	1		2,5 / 163	2,5 / 165	2,5 / 167	2,5 / 169	2,5 / 171	2,5 / 176	2,5 / 183	2,5 / 192	2,5 / 192	2,5 / 192	2,5 / 192	2,5 / 192	2,5 / 192
	2			2,6 / 164	2,6 / 166	2,6 / 168	2,6 / 170	2,6 / 175	2,6 / 180	2,6 / 192	2,6 / 192	2,6 / 192	2,7 / 192	2,7 / 192	2,7 / 192
	3				2,7 / 164	2,6 / 166	2,6 / 168	2,6 / 173	2,7 / 178	2,7 / 192	2,8 / 192	2,8 / 192	2,8 / 192	2,9 / 192	2,9 / 192
	4					2,7 / 165	2,7 / 167	2,7 / 172	2,8 / 177	2,8 / 192	2,9 / 192	2,9 / 192	3,0 / 192	3,0 / 192	3,0 / 192
	5						2,7 / 166	2,8 / 171	2,9 / 176	2,9 / 183	3,0 / 192	3,1 / 192	3,2 / 192	3,2 / 192	3,3 / 192
B / L															

B = min. Nutbreite [mm]  
L = max. nutzbare Tastarmlänge [mm]

Beispiel: Meb = 106 B = 2,6  
A = 2 L = 166

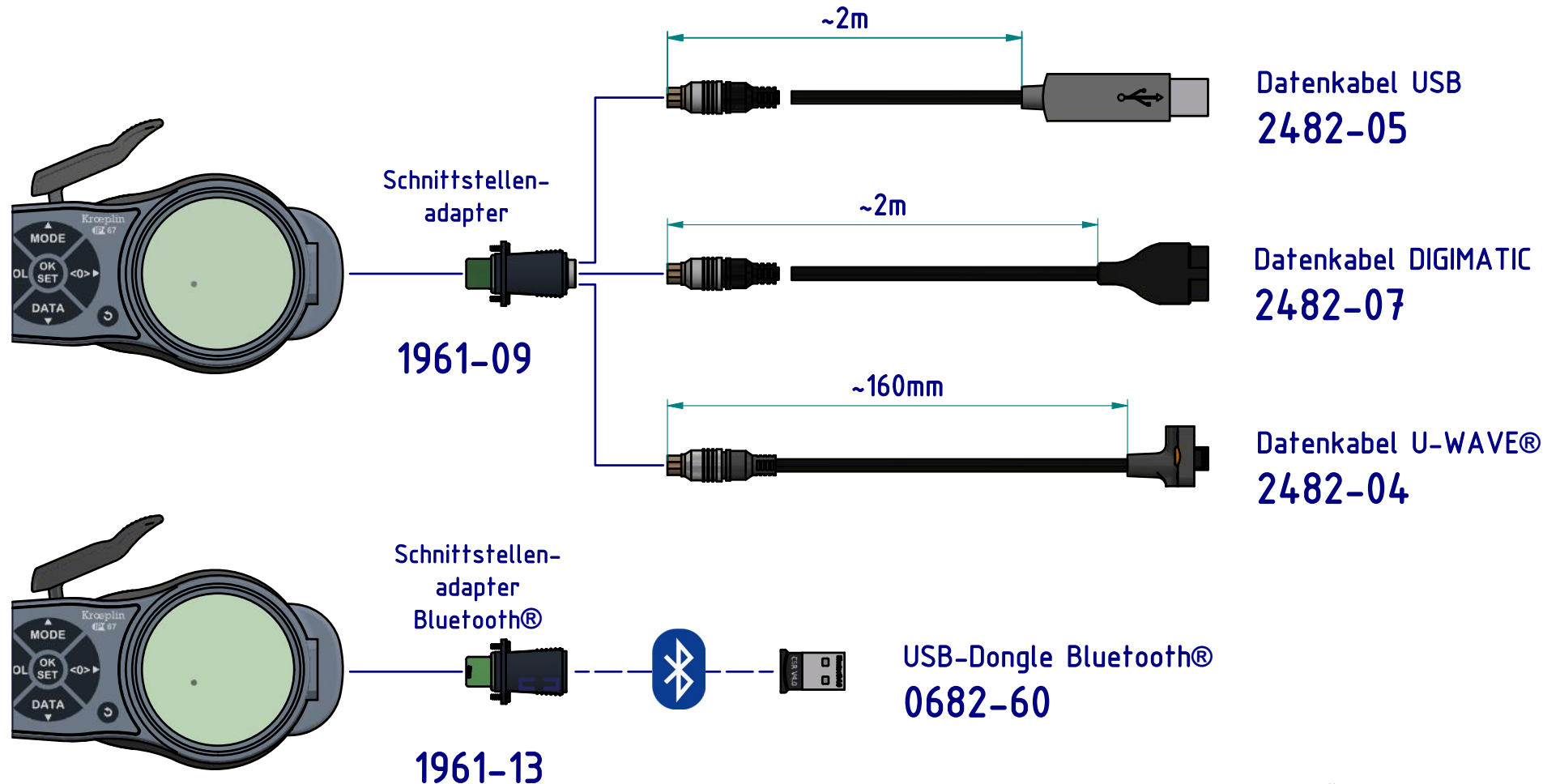


Technische Änderungen vorbehalten

Zeichnung-Nr.: DAB-L4100-K  
Erstelldatum: 19.02.2021  
Bearbeiter: B. Schmidt

Änderungsstand:  
Änderungsdatum:

Schnittstellen als Zubehör erhältlich:



Technische Änderungen vorbehalten

Zeichnung-Nr.: DAB-L4100-K  
Erstelldatum: 19.02.2021  
Bearbeiter: B. Schmidt

Änderungsstand:  
Änderungsdatum: