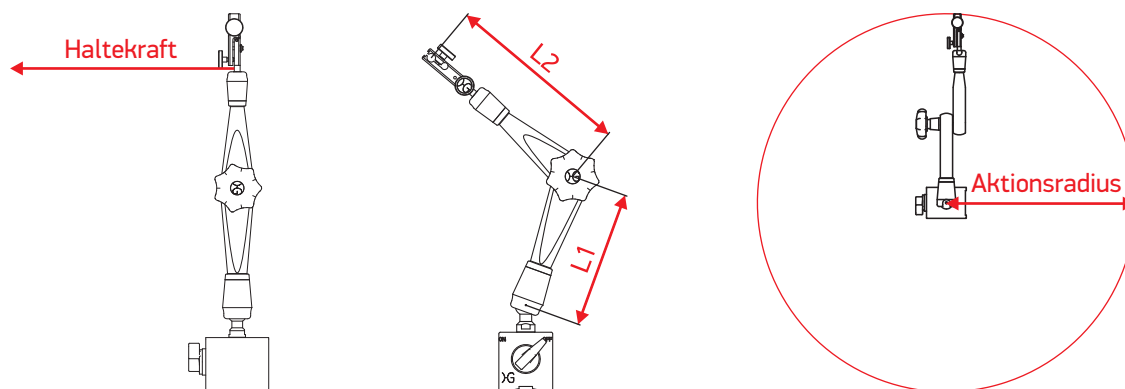


Technische Daten Mechanisches Messstativ Größe 280

| | |
|--|--|
| Spannkrafterzeugung | mechanisch |
| Werkstoffe | eloxiertes Aluminium brüniertes Automatenstahl Kunststoff Sterngriff |
| Kugelgelenk Arm | M6 Innengewinde |
| Kugelgelenk Fuß | M8 Außengewinde |
| Haltekraft Standardanwendungen | 6 kg |
| Haltekraft Sicherheits- relevante Anwendungen | 5 kg |
| L1 | 123 mm |
| L2 | 157 mm |
| Aktionsradius | 280 mm |
| Standardmagnet (LxBxH) | 60x50x55 mm |
| Haftkraft Standardmagnet | 800 N schaltbar |
| Messschnabel | ø 8 mm H7 und Schwalbenschwanz |



| Artikel- nummer | Stativ | Magnet | Messschnabel mit Feineinstellung |
|--------------------|--------|--------|-------------------------------------|
| 105300 | ja | - | - |
| 105301 | ja | - | ja |
| 105302 | ja | ja | ja |