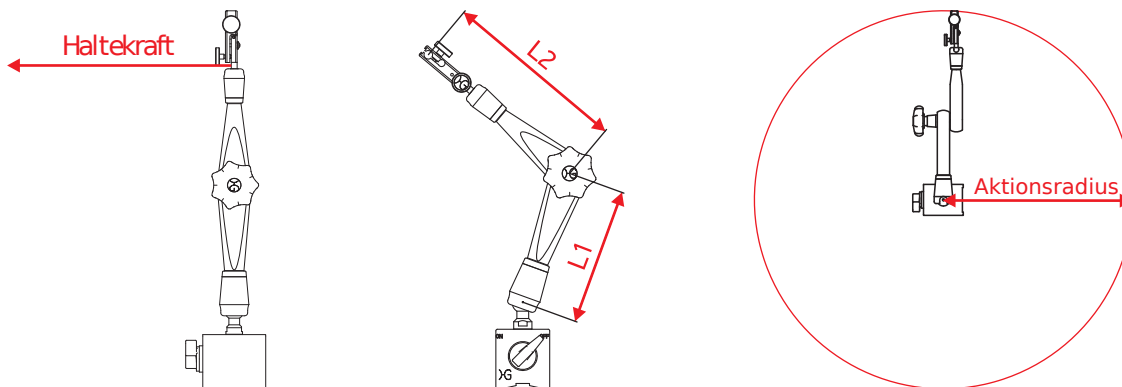


Technische Daten

Hydraulisches Messstativ Größe 300

Spannkrafterzeugung	hydraulisch
Werkstoffe	eloxiertes Aluminium brüniertes Automatenstahl Kunststoff Sterngriff
Kugelgelenk Arm	M6 Innengewinde
Kugelgelenk Fuß	M8 Außengewinde
Haltekraft Standardanwendungen	16 kg
Haltekraft Sicherheits- relevante Anwendungen	12 kg
L1	124 mm
L2	176 mm
Aktionsradius	300 mm
Standardmagnet (LxBxH)	60x50x55 mm
Haftkraft Standardmagnet	800 N schaltbar
Messschnabel	ø 8 mm H7 und Schwalbenschwanz



Artikel- nummer	Stativ	Magnet	Messschnabel mit Feineinstellung	Messschnabel ohne Feineinstellung	drehbare Feineinstellung
104316	ja	-	-	-	-
104317	ja	-	ja	-	-
104318	ja	ja	ja	-	-
104319	ja	ja	-	ja	ja
104335	ja	ja	ja	-	ja
104337	ja	ja	-	ja	-