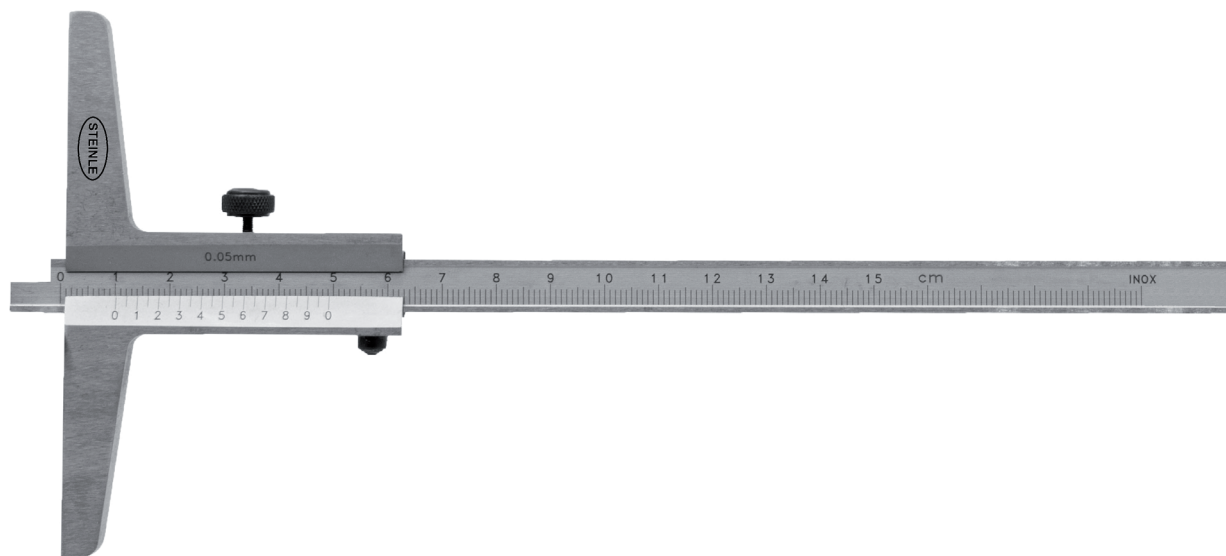


Tiefenmessschieber Modell 1643




Technische Daten

Ausführung:

- aus rostfreiem Stahl
- Skala und Nonius mattverchromt
- mit Feststellschraube
- Nonius 1/20 mm, DIN 862
- im Behältnis/Kasten

Best.-Nr.	Messbereich mm	Feststellschraube	Brückenlänge mm	Norm
1643 0150	150	ja	100	DIN 862
1643 0200	200	ja	100	DIN 862
1643 0300	300	ja	100	DIN 862

Zubehör

Best.-Nr.	Produktbezeichnung
8103 0300	Kalibrierung Tiefenmessschieber -300 mm in einem DAkkS akkreditierten Prüflabor 



2027495-08