

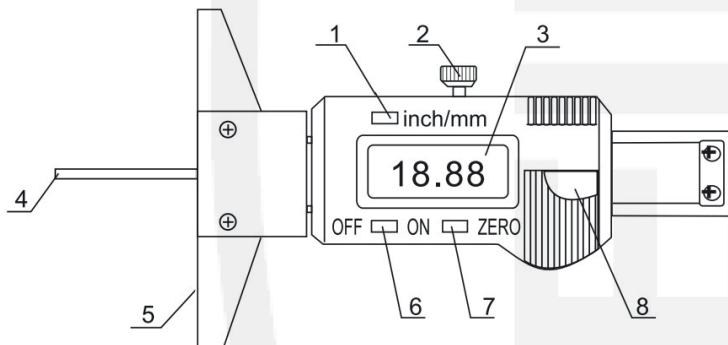
# BEDIENUNGSANLEITUNG Version 26/03



<b>Gültig für die Artikel:</b> 1642 0150	<b>STEINLE 1642 Tiefenmessschieber Digital 150 mm</b> Messbrücke: 100 mm
1642 0200	<b>STEINLE 1642 Tiefenmessschieber Digital 200 mm</b> Messbrücke: 100 mm
1642 0300	<b>STEINLE 1642 Tiefenmessschieber Digital 300 mm</b> Messbrücke: 100 mm
1642 0030	<b>STEINLE 1642 Tiefenmessschieber Digital30 mm mit Messstift</b> Messbrücke: 60 mm

## ANWEISUNGEN:

1. Reinigen Sie vor der Verwendung des Digital-Tiefenmessers die Oberfläche des Schutzaufklebers mit einem trockenen, sauberen Tuch (oder einem mit Reinigungsöl getränkten Tuch).
2. Legen Sie niemals Spannung an irgendeinen Teil des Tiefenmessers an und gravieren Sie nicht mit einem elektrischen Stift, da dies die Elektronik beschädigen könnte.
3. Schalten Sie den Tiefenmesser aus, indem Sie die Taste „ON/OFF“ drücken, wenn Sie ihn nicht verwenden. Entnehmen Sie die Batterie, wenn der Tiefenmesser längere Zeit nicht benutzt wird.
4. Legen Sie niemals Spannung an eine der Seiten des Tiefenmessers an, da dies zu Schäden an der Elektronik führen kann.
5. Drücken Sie die Taste „inch/mm“, um das gewünschte Einheitensystem auszuwählen. Bewegen Sie den Schieber, bis die Messfläche auf Höhe der Deckenfläche ist. Drücken Sie dann die Taste ZERO, um die Messung zu starten.



## FUNKTIONSBESCHREIBUNG:

1. Zoll/mm Umschaltung
2. Feststellschraube
3. LCD-Display
4. Messfläche
5. Bezugsebene
6. Ausschalttaste
7. Ein/aus-Taste
8. Silberoxid-Knopfzelle

## TECHNISCHE SPEZIFIKATIONEN :

- Auflösung: 0,01 mm
- Stromversorgung: Eine Silberoxid-Knopfzelle SR44. 1,55 V
- Messgeschwindigkeit: (1,5 m/s)
- Betriebsbedingungen:
- Temperatur: 0–+40 °C Relative Luftfeuchtigkeit: größer/gleich 80 %
- Lagertemperatur: -10–+60 °C

## FUNKTIONEN:

1. Nullpunktabgleich an jeder beliebigen Stelle.
2. Umschaltung zwischen Zoll- und metrischem System an jeder beliebigen Stelle



Foto Artikel 1642 0150-300



Foto Artikel 1642 0030

## BATTERIE AUSWECHSELN:

Wenn das Display weiterhin blinkt oder gar nicht mehr angezeigt wird, entfernen Sie die Batterieabdeckung wie unten gezeigt und ersetzen Sie die Batterie durch eine Neue. Beachten Sie, dass der Pluspol der Batterie nach außen zeigen muss. Wenn die im Handel gekaufte Batterie nicht zufriedenstellend funktioniert (die Leistung kann aufgrund der langen Lagerung und der automatischen Entladung der Batterie usw. nachlassen), wenden Sie sich bitte an den Lieferanten. **1,5V Batterie SR44 1,5 Volt: Steinle Art. Nr. 8901.0005**

## FEHLERBEHEBUNG

Probleme	Mögliche Ursachen	Lösungen
Blinkende Ziffern	Niedrige Spannung	Batterie austauschen
Keine Anzeige	1. Niedrige Spannung 2. Schlechter Kontakt	1. Batterie austauschen 2. Den Batteriefach reinigen
"Eingefrorene" Ziffern	Fehler im Stromkreis	Nehmen Sie die Batterie heraus und setzen Sie sie nach einer Minute wieder ein.

## ENTSORGUNG / KONFORMITÄT

Bitte helfen Sie Abfall zu vermeiden. Sollten Sie zu einem Zeitpunkt beabsichtigen, dieses Gerät zu entsorgen, denken Sie bitte daran, dass viele Bestandteile dieses Gerätes aus wertvollen Materialien bestehen, welche recycelt werden können.



Wir weisen Sie darauf hin, dass Elektro- und Elektronikgeräte sowie Batterien nicht über den Hausmüll entsorgt werden dürfen, sondern getrennt bzw. separat gesammelt werden müssen. Bitte erkundigen Sie sich bei der zuständigen Stelle in Ihrer Stadt / Gemeinde nach Sammelstellen für Elektromüll.



Bei Fragen zur EG-Konformitätserklärung wenden Sie sich bitte an STEINLE Messtechnik GmbH.



Dieses Produkt ist nach der aktuell gültigen Richtlinie für RoHS gefertigt.