

# BEDIENUNGSANLEITUNG Version 26/03



Gültig für die Artikel: 1531 0150  
1531 0200  
1531 0300

STEINLE 1531 Sonder Digital Messschieber 150 mm  
STEINLE 1531 Sonder Digital Messschieber 200 mm  
STEINLE 1531 Sonder Digital Messschieber 300 mm

## PFLEGEHINWEISE

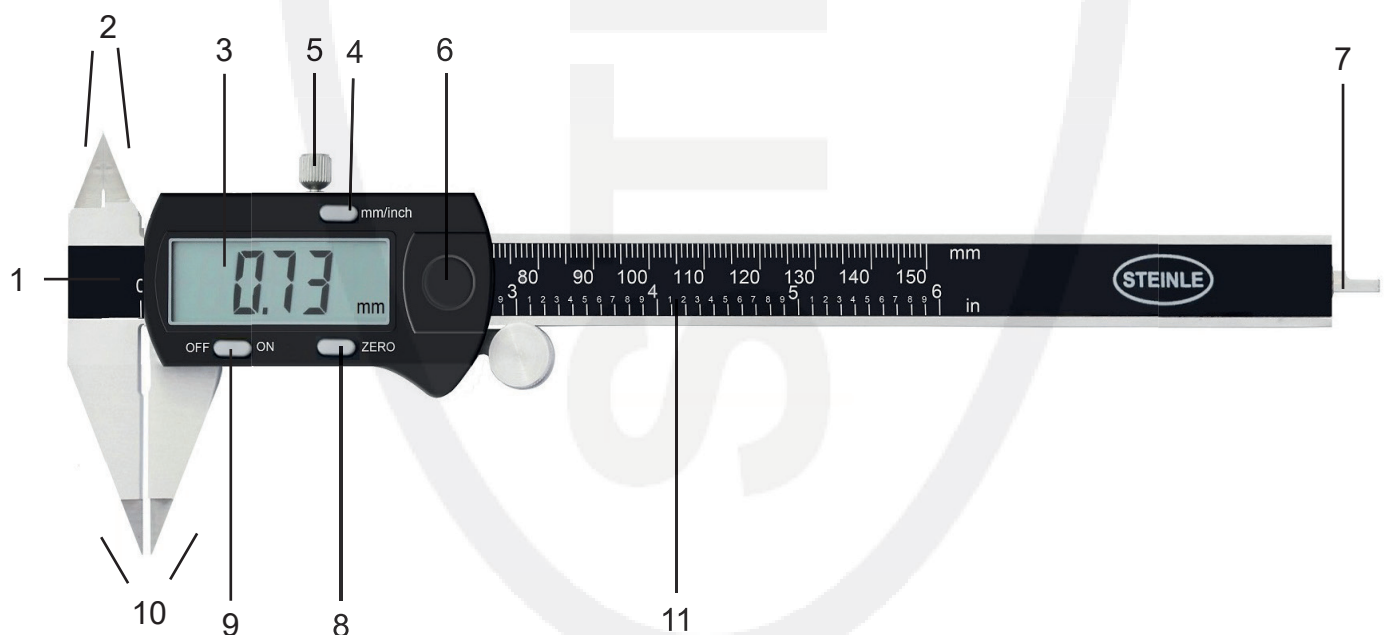
- Die Anleitung ist vor der Benutzung des Gerätes sorgsam zu lesen, um sicheres Arbeiten zu gewährleisten und um Sachschäden zu vermeiden.
- Gehen Sie vorsichtig mit dem Gerät um und lassen Sie es nicht fallen.
- Lagern Sie das Gerät trocken und sauber.
- Reinigen Sie vor dem Gebrauch des Digitalmessschiebers die Oberfläche mit einem trockenen und sauberen (oder mit Reinigungs-Öl getränkten) Lappen.
- Die Bauteile des Digitalmessschiebers dürfen keiner Spannung (z. B. durch Markieren mit einem Elektro-Gravierer) ausgesetzt werden, da dadurch der Stromkreis beschädigt werden kann.
- Kontrollieren Sie die Batterie(n) regelmäßig, um Schäden zu vermeiden.
- Vermeiden Sie Kontakt mit Wasser und Staub.
- Benutzen Sie das Gerät nicht in Umgebungen mit entzündbaren Flüssigkeiten und/oder explosiven Gasen.
- Bei Beschädigungen (Defekten) das Gerät nicht benutzen.
- Demontieren Sie das Gerät nicht, um Funktionsfehler/Messfehler zu vermeiden. Lassen Sie das Messgerät nur von qualifiziertem Fachpersonal und mit Originalteilen reparieren, um die Sicherheit und Garantieansprüche des Gerätes zu erhalten

## TECHNISCHE SPEZIFIKATIONEN

- Ablesung: 0,01mm
- Stromversorgung: 1 Batterie SR44 1,5 Volt
- Messgeschwindigkeit:  $\leq 1,5$  m/s
- Betriebstemperatur: 0~+40°C
- Relative Luftfeuchtigkeit: <80%
- Aufbewahrungstemperatur: -10°C und +60°C
- Automatische Abschaltfunktion

## FUNKTIONSBESCHREIBUNG

- |                         |                      |                     |
|-------------------------|----------------------|---------------------|
| 1. Skala (mm und in)    | 2. Innere Messfläche | 3. LCD-Display      |
| 4. Umstelltaste mm/Inch | 5. Feststellschraube | 6. Batterie (SR44)  |
| 7. Tiefen-Messstab      | 8. Nullstelltaste    | 9. Ein/Aus-Schalter |
| 10. Äußere Messfläche   | 11. Reibrat          |                     |



# BEDIENUNGSANLEITUNG Version 26/03

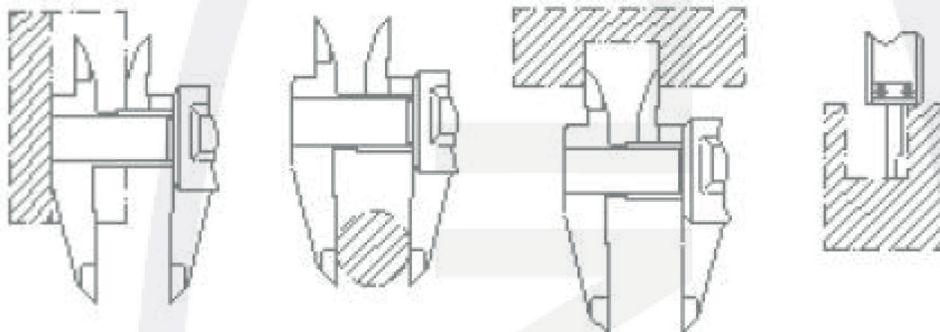


## FUNKTION

Die Nullstellung kann bei jedem beliebigen Messpunkt erfolgen.  
Die Umstellung von Metrisch auf Zoll kann bei jedem beliebigen Messpunkt erfolgen.

## ANWENDUNG

1. Trocknen Sie die Oberfläche der Schutzplakette und reinigen Sie die Messflächen (siehe Pflegehinweise).
2. Lösen Sie die Feststellschraube und bewegen Sie den Schieber, um zu prüfen, ob die LCD-Anzeige und alle Tasten ordnungsgemäß funktionieren.
3. Messmethode: Drücken Sie die ON/OFF-Taste, um den Messschieber einzuschalten. Drücken Sie anschließend die mm/Inch-Taste, um das gewünschte Einheitensystem zu wählen. Danach bewegen Sie den Schieber, bis sich die beiden äußeren Messflächen leicht berühren, und drücken dann die Null-Taste, um mit der Messung zu beginnen



## BATTERIEWECHSEL

Batterie SR44 1,5 Volt • STEINLE Artikelnummer: 8901 0005

Ein ungewöhnliches Display (blinkende Ziffern oder gar keine Anzeige) ist ein Anzeichen für eine schwache Batterie, die gewechselt werden sollte. Ziehen Sie die Batteriefachabdeckung nach rechts heraus und ersetzen Sie die Batterie durch eine Neue. Falls die im Handel gekaufte Batterie keine zufriedenstellende Funktion gewährleistet (die Batterieleistung kann bei langer Lagerzeit nachlassen oder sich selbst entladen, usw.), kontaktieren Sie bitte umgehend den Anbieter.

### Hinweise:

1. Der Pluspol der Batterie muss nach oben zeigen.
2. Bitte stellen Sie den Ausgangsmesspunkt nach dem Batteriewechsel erneut ein.

## FEHLERBEHEBUNG

Ereignis	mögliche Ursache	Lösungsansatz
Blinkendes Display	Geringe Stromversorgung	Batteriewechsel
Keine Anzeige	1. Geringe Stromversorgung 2. Kontakte verschmutzt	1. Batteriewechsel 2. Batterie entnehmen und Kontakte reinigen
Display eingefroren	Fehler im elektronischen Kreislauf	Batterie entnehmen und nach ca. 1 Minute wieder einsetzen

## ENTSORGUNG / KONFORMITÄT

Bitte helfen Sie Abfall zu vermeiden. Sollten Sie zu einem Zeitpunkt beabsichtigen, dieses Gerät zu entsorgen, denken Sie bitte daran, dass viele Bestandteile dieses Gerätes aus wertvollen Materialien bestehen, welche recycelt werden können.



Wir weisen Sie darauf hin, dass Elektro- und Elektronikgeräte sowie Batterien nicht über den Hausmüll entsorgt werden dürfen, sondern getrennt bzw. separat gesammelt werden müssen. Bitte erkundigen Sie sich bei der zuständigen Stelle in Ihrer Stadt / Gemeinde nach Sammelstellen für Elektromüll.



Bei Fragen zur EG-Konformitätserklärung wenden Sie sich bitte an STEINLE Messtechnik GmbH.



Dieses Produkt ist nach der aktuell gültigen Richtlinie für RoHS gefertigt.