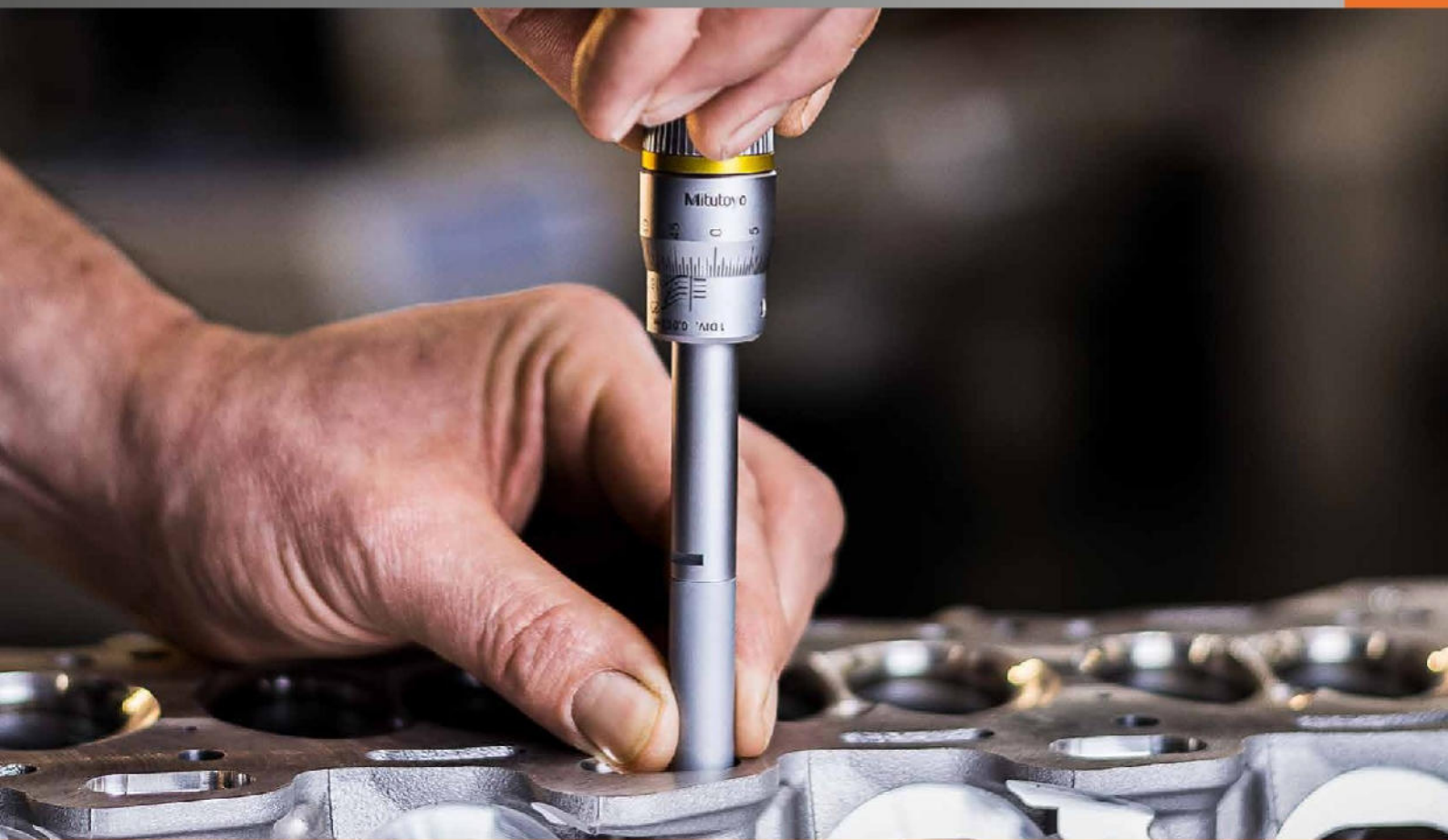


Mitutoyo

FRÜHJAHRSAKTION!

VOM 1. APRIL BIS ZUM 31. MAI 2022

MITUTOYO – FRÜHJAHRSAKTION



PR1278

MeasurLink 9 – DATENERFASSUNG UND STATISTISCHE PROZESSKONTROLLE IN ECHTZEIT

MeasurLink wurde entwickelt, um alle Messdaten zu erfassen und in einer zentralen Datenbank zu vereinen. Die von Handmessmitteln mit Datenausgang oder stationären Messgeräten wie bspw. KMGs erfassten Messergebnisse werden automatisch in eine SQL-Datenbank übertragen und zur Überwachung, Analyse oder Berichterstellung in Echtzeit bereitgestellt.

MeasurLink Real-Time Professional Edition

> MeasurLink Real-Time Professional Edition ermöglicht es dem Kunden, über native Integration (DDE) eine Verbindung zu Koordinaten-, Bildverarbeitungs- und Formmessgeräten von Mitutoyo aufzubauen und von diesen Daten zu erfassen. Der Import von ASCII- und QMD-Dateien (XML-basiert) wird ebenfalls unterstützt.

MeasurLink Real-Time Professional 3D Edition

> Die MeasurLink Real-Time Professional 3D Edition ist inklusive HOOPS 3D-Unterstützung.

MeasurLink Process Analyzer

> Das Datenanalysemodul Process Analyzer gibt Ihnen die Flexibilität, Ihre Prozesse zu analysieren, Problembereiche zu identifizieren und Korrekturmaßnahmen zu ergreifen, um die Qualität Ihrer Produkte zu verbessern.

MeasurLink Process Manager

> Netzwerküberwachung Ihrer laufenden Prozesse

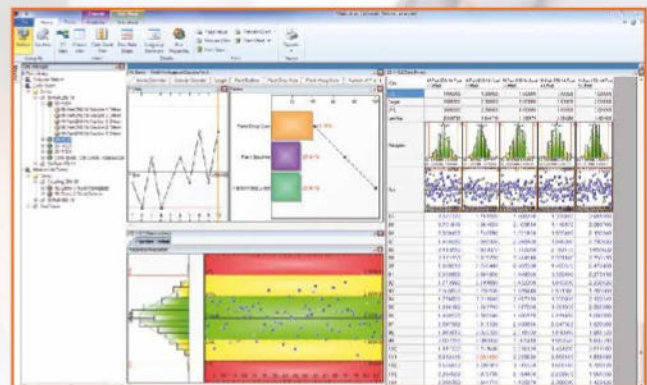
MeasurLink Gage Management

> Prüfmittelinventarisierungs- und Kalibrierüberwachung

MeasurLink Gage R&R

> Wiederholbarkeit und Reproduzierbarkeit der Prüfmittel

Nr. 64AAB607R
~~1.850 €~~
Aktionspreis: 1.579 €



Nr.	Bezeichnung	Listenpreis €
63AAA424	USB-Space-Fußschalter-Schnittstelle	130,00

Nr.	Bezeichnung	Listenpreis €	Aktionspreis €
64AAB607R	(R)ML REAL-TIME PROFESSIONAL V9	1.850,00	1.579,00
64AAB608R	(R)ML REAL-TIME PROFESSIONAL 3D V9	2.055,00	1.749,00
64AAB609R	(R)ML PROCESS ANALYZER PROFESSIONAL V9	1.850,00	1.579,00
64AAB610R	(R)ML PROCESS MANAGER V9	1.850,00	1.579,00
64AAB611R	(R)ML GAGE R&R V9	1.011,00	869,00
64AAB612R	(R)ML GAGE MANAGEMENT V9	1.850,00	1.579,00
64AAB613R	(R)ML REPORT SCHEDULER V9	1.850,00	1.579,00

Zusätzliche Standort-/Workgroup-Lizenzen

Nr.	Bezeichnung	Listenpreis €	Aktionspreis €
64AAB614R	(R)ML SITE-LIZENZ V9, 30 LIZENZEN	20.595,00	17.499,00
64AAB615R	(R)ML WORKGROUP-LIZENZ V9, 15 LIZENZEN	11.325,00	9.699,00
64AAB617R	(R)ML WORKGROUP-LIZENZ V9, 10 LIZENZEN	8.235,00	6.999,00
64AAB618R	(R)ML WORKGROUP-LIZENZ V9, 5 LIZENZEN	5.145,00	4.399,00

Zusätzliche Floating-Lizenzen für Workgroup-Lizenzen

Nr.	Bezeichnung	Listenpreis €	Aktionspreis €
64AAB614FR	(R)ML FLOATING-LIZENZ V9, 30 LIZENZEN	10.297,00	8.759,00
64AAB615FR	(R)ML FLOATING-LIZENZ V9, 15 LIZENZEN	5.662,00	4.899,00
64AAB617FR	(R)ML FLOATING-LIZENZ V9, 10 LIZENZEN	4.117,00	3.499,00
64AAB618FR	(R)ML FLOATING-LIZENZ V9, 5 LIZENZEN	2.572,00	2.199,00

Alle Preise verstehen sich ausschließlich Schulung und Installation. Real-Time Professional 3D ist bei einer WORKGROUP-LIZENZ nicht inbegriffen.

USB-INPUT TOOL / USB-INPUT TOOL DIRECT

- > Diese Geräte ermöglichen den Direktanschluss von DIGIMATIC-Messgeräten an eine USB-Schnittstelle ohne Notwendigkeit einer zusätzlichen Software.
- > Die Messdaten werden in Tastaturcodes umgewandelt, wodurch eine Interaktion mit jedem Programm ermöglicht wird, das mit Tastatureingaben (HID) arbeitet.
- > Sie können das Box- oder das kabelintegrierte Modell an den USB-Anschluss eines PCs mit fester COM-Zuordnung in Microsoft® Windows® als Kanalidentifikation (VCP) anschließen. Die Software USB-ITPAK enthält den Treiber für den virtuellen COM-Port (VCP).



USB INPUT TOOL
Box-Ausführung mit integrierter Datentaste und zusätzlichem Fußschalteranschluss



USB-INPUT TOOL DIRECT
schlanke, kabelintegrierte Ausführung



FUßSCHALTER 937179T
inkl. Adapter für USB-Fußschalter 06ADV384 (erfordert USB-ITPAK-Software)

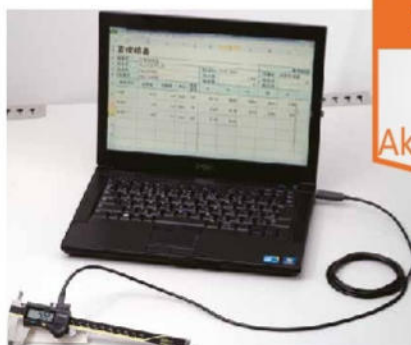


Nr. 264-016-10

~~219 €~~

Aktionspreis: 169 €

USB-INPUT TOOL mit Sonderzubehör



Nr. 06AFM380C

~~109 €~~

Aktionspreis: 81,90 €

USB-INPUT TOOL DIRECT mit Sonderzubehör

USB-ITPAK unterstützt auch das drahtlose Datenübertragungssystem U-WAVE von Mitutoyo.

Scannen Sie den QR-Code mit Ihrem mobilen Gerät und sehen Sie sich unsere Produkt-Videos auf YouTube an.



06AFM386:
USB-ITPAK UND USB-DONGLE

USB-ITPAK V 2.1 ist eine Konfigurations- und Datenerfassungssoftware. Die Datenerfassung erfolgt von Messgeräten mit Digimatic/Digimatic 2-Ausgang in ein Microsoft® Excel®-Arbeitsblatt mittels:

- eines Teilemanagers, der automatisch ein Excel®-Arbeitsblatt öffnet
- einer einstellbaren Eingabesequenz
- eines für das DIGIMATIC-Messgerät eingestellten Eingabebereichs, um Fehleingaben zu reduzieren
- Diese Software ist kompatibel mit:
 - USB-INPUT TOOL DIRECT
 - USB-INPUT TOOL
 - U-WAVE-SYSTEM

Nr.	Anmerkungen	Listenpreis €	Aktionspreis €
264-016-10	Interface-Box (erfordert zusätzliche DIGIMATIC-Leitung) mit Datentaste (∅18 mm) und Fußschalteranschluss	219,00	169,00
06AFM380A	hochgradig IP-geschützte Ausführung mit Datentaste (z. B. IP67-Messschieber)	124,00	93,90
06AFM380B	hochgradig IP-geschützte Ausführung mit Datentaste (z. B. IP65-Bügelmessschraube)	124,00	93,90
06AFM380C	mit Datentaste (z. B. ABSOLUTE DIGIMATIC-Messschieber)	109,00	81,90
06AFM380D	10-polig, einfache Ausführung (z. B. ID-F-Messuhr)	109,00	81,90
06AFM380E	6-polige runde Ausführung (z. B. digitaler Messschieber)	109,00	81,90
06AFM380F	einfache, gerade Ausführung (z. B. ID-C-Messuhr)	109,00	81,90
06AFM380G	hochgradig IP-geschützte Ausführung (z. B. ID-N-Messuhr)	109,00	81,90
937179T	Fußschalter	49,00	-
06ADV384	USB-Adapter für Fußschalter	113,00	82,90
06AFM386	USB-ITPAK V 2.1 – Software für den Einsatz mit Excel® zur Datenerfassung	256,00	199,00

siehe Seite 2: Datenerfassung und MeasurLink-Software für statistische Prozesskontrolle in Echtzeit

U-WAVE UND U-WAVE fit – DRAHTLOSES DATENÜBERTRAGUNGSSYSTEM

- > ca. 20 m innerhalb des sichtbaren Bereichs
- > Übertragungsfrequenz: drahtloses 2,4-GHz-System für zuverlässige und sichere Datenübertragung
- > einfacher Datenexport in Microsoft® Excel® oder andere professionelle SPC-Softwareanwendungen wie Mitutoyos MeasurLink
- > Der Sender bestätigt die Datenübertragung mittels Summer oder einem roten bzw. grünen LED-Signal
- > Ein IP67-Sender ist erhältlich
- > geringe Leistungsaufnahme: 400.000 Datenübertragungen mit einer Batterie



Nr. 02AZD810D

~~328 €~~

Aktionspreis: 219 €

U-WAVE-R



Für Bügelmessschrauben: U-WAVE-TM mit Anschlusseinheit



Für Messschieber: U-WAVE-TC mit Anschlusseinheit



Für unterschiedliche Messgeräte: U-WAVE-T mit Anschlussleitung



U-WAVE-T, angeschlossen an ein Digimatic-Messgerät über eine zur Datenschnittstelle des speziellen Modells passende Leitung





U-WAVE-TC/TM (Sender) für Messschieber und Bügelmessschrauben

Nr.	Modell	Messgerät*	Anmerkungen	Datenempfangsbestätigung	Listenpreis €	Aktionspreis €
264-620	U-WAVE-TC	100, 150, 200, 300 mm IP67-Messschieber/Standardmessschieber	IP67-Modell	LED	165,00	139,00
264-621	U-WAVE-TC	100, 150, 200, 300 mm IP67-Messschieber/Standardmessschieber	Summer-Modell	Summer/LED	165,00	139,00
264-622	U-WAVE-TM	COOLANT PROOF (IP65) Bügelmessschraube	IP67-Modell	LED	165,00	139,00
264-623	U-WAVE-TM	COOLANT PROOF (IP65) Bügelmessschraube	Summer-Modell	Summer/LED	165,00	139,00
02AZF310	Anschlussinheit	IP67-Messschieber/COOLANT PROOF (IP65) Bügelmessschraube	wasserfestes Modell	-	98,00	69,90
02AZF300	Anschlussinheit	Standardmessschieber	Standardausführung	-	93,00	69,90

* Für weitere Informationen kontaktieren Sie bitte Ihren Händler oder das nächstgelegene Mitutoyo-Vertriebsbüro.



U-WAVE-T (Sender) für unterschiedliche Messgeräte

Nr.	Modell	Messgerät	Anmerkungen	Datenempfangsbestätigung	Listenpreis €	Aktionspreis €
02AZD730G	U-WAVE-T	z. B. Carbon-Messschieber, Holtest, Digitalmessuhr, Höhenmessgerät, Borematic, Surfrest, QuickMike	IP67-Modell	LED	165,00	119,00
02AZD880G	U-WAVE-T	z. B. Carbon-Messschieber, Holtest, Digitalmessuhr, Höhenmessgerät, Borematic, Surfrest, QuickMike	Summer-Modell	Summer/LED	165,00	119,00
02AZD790A	Anschlussleitung mit Datentaste	z. B. IP66-Carbon-Messschieber	wasserfestes Modell		98,00	59,90
02AZD790B	Anschlussleitung mit Datentaste	z. B. IP 65-Holtest, QuickMike (neues Modell siehe Seite 8)	wasserfestes Modell		98,00	59,90
02AZD790C	Anschlussleitung mit Datentaste	z. B. Digitalmessuhr (ID-C, ID-S, ID-U), Höhenmessgerät, Borematic	Standardausführung		93,00	49,90
02AZD790D	Anschlussleitung	z. B. Digitalmessuhr ID-H, ID-F, Surfrest SJ-210 und SJ-310	Standardausführung		88,00	49,90
02AZD790E	Anschlussleitung	z. B. Digitalmessschieber Serie 209	Standardausführung		88,00	49,90
02AZD790F	Anschlussleitung	z. B. Digitalmessuhr (ID-C, ID-S, ID-U), Höhenmessgerät, Borematic	Standardausführung		88,00	49,90
02AZD790G	Anschlussleitung	z. B. IP66-Digitalmessuhr ID-N, ID-B	wasserfestes Modell		93,00	49,90

U-WAVE-R (Empfänger)

Nr.	Anmerkungen	Software	Anzahl U-WAVE-R-Geräte, die an den Rechner angeschlossen werden können	Anzahl U-WAVE-Sender, die angeschlossen werden können	Listenpreis €	Aktionspreis €
02AZD810D	U-WAVE-R + Software	U-WAVE PAK	bis zu 16	bis zu 100	328,00	219,00

Sonderzubehör für drahtloses Übertragungssystem

Nr.	Bezeichnung	Listenpreis €	Aktionspreis €
06AFM386	USB-ITPAK V 2.1 – Software für den Einsatz mit Excel® zur Datenerfassung	256,00	199,00

siehe Seite 2: Datenerfassung und MeasurLink-Software für statistische Prozesskontrolle in Echtzeit

Scannen Sie den QR-Code mit Ihrem mobilen Gerät und sehen Sie sich unsere Produkt-Videos auf YouTube an.

U-WAVE Bluetooth® – EINFACHES DRAHTLOSES DATENÜBERTRAGUNGSSYSTEM

- > ca. 10 m (innerhalb des sichtbaren Bereichs)
- > einfacher Datenexport in Microsoft® Excel®
- > Der Sender bestätigt die Datenübertragung mittels Summer oder einem roten bzw. grünen LED-Signal.
- > Ein IP67-Sender ist erhältlich.
- > geringe Leistungsaufnahme: 200.000 Datenübertragungen mit einer Batterie bei Anschluss an ein Mobilgerät (Tablet, Smartphone usw.) und 50.000 Datenübertragungen mit einer Batterie bei Anschluss an einen Rechner

U-WAVEPAK-BW FÜR PC

- > Anschlussmanagement, Datenempfang (BLE), ereignisgesteuerte Konfiguration, virtuelle COM Port-Kommunikation
- > Anschluss für 7 Sender
- > unterstützt Windows 10; Liste der unterstützten Versionen auf www.mitutoyo.de erhältlich
- > verfügbar in Japanisch und Englisch



U-WAVEPAK-BM FÜR ANDROID UND IOS

- > Anschlussmanagement, Datenempfang (BLE), Datenanforderung und -protokollierung, Datenausgabe (CSV/DAT), Toleranzbewertung und Grafikanzeige, Histogramm



U-WAVE Navi FÜR ANDROID

- > Anschlussmanagement, Datenempfang (BLE), Datenprotokollierung, Datenausgabe (CSV/DAT), Messaufgabensteuerung und -erstellung, Benutzeridentifikation durch NFC



Download auf www.mitutoyo.de

U-WAVE-TCB für Messschieber mit Anschlusseinheit



U-WAVE-TMB für Bügelmessschrauben mit Anschlusseinheit



U-WAVE-TCB/TMB (Sender) für Messschieber und Bügelmessschrauben

Nr.	Modell	Messgerät*	Anmerkungen	Dateneingangsbestätigung	Listenpreis €	Aktionspreis €
264-624	U-WAVE-TCB	100, 150, 200, 300 mm IP67-Messschieber/Standardmessschieber	IP67-Modell	LED	165,00	139,00
264-625	U-WAVE-TCB	100, 150, 200, 300 mm IP67-Messschieber/Standardmessschieber	Summer-Modell	Summer/LED	165,00	139,00
264-626	U-WAVE-TMB	COOLANT PROOF (IP65) Bügelmessschraube	IP67-Modell	LED	165,00	139,00
264-627	U-WAVE-TMB	COOLANT PROOF (IP65) Bügelmessschraube	Summer-Modell	Summer/LED	165,00	139,00
02AZF310	Anschlusseinheit	IP67-Messschieber/COOLANT PROOF (IP65) Bügelmessschraube	wasserfestes Modell	-	98,00	69,90
02AZF300	Anschlusseinheit	Standardmessschieber	Standardausführung	-	93,00	69,90

* Für weitere Informationen kontaktieren Sie bitte Ihren Händler oder das nächstgelegene Mitutoyo-Vertriebsbüro.

Empfänger

PC (zum Speichern von Daten)

Daten werden per USB an den PC übertragen.



Gerät (zum Speichern von Daten)

Daten werden über Bluetooth® auf den PC, das Tablet oder das Smartphone übertragen.



U-WAVE-R



Sender



U-WAVE fit
U-WAVE-TM



U-WAVE fit
U-WAVE-TC



U-WAVE-T



U-WAVE
U-WAVE-TMB



U-WAVE
U-WAVE-TCB



Anschlussseinheit



Anschlussseinheit



Anschlussleitung

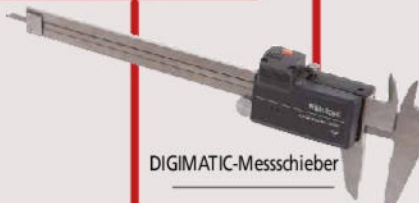


Anschlussseinheit



Anschlussseinheit

DIGIMATIC-Messgeräte



DIGIMATIC-Messschieber



DIGIMATIC-Messgerät



DIGIMATIC-Bügelmessschraube



DIGIMATIC-Messschieber



DIGIMATIC-Bügelmessschraube

Anwender



KOSTENGÜNSTIGE MESSSCHIEBER- UND BÜGELMESSSCHRAUBEN-SETS UND -BUNDLES

Nutzen Sie die Gelegenheit und kaufen Sie unsere Top-Produkte in einem vorgefertigten Satz zu noch besseren Konditionen!

> Sätze (Nr. PROMOXXX) werden als Einzelprodukte geliefert.

> Bundles (Art.-Nr. 500-961-30, 500-916-20 und 293-970) werden zusammen in einem Paket geliefert.

U-WAVE Bluetooth®-Sätze und -Vorteilspakete

Nr.	Bezeichnung	Listenpreis €	Aktionspreis €
500-961-30	Digitaler ABS-AOS-Messschieber 150 mm U-WAVE-TCB inkl. Anschlusseinheit	408,00	329,00
500-916-20	Digitaler ABS-Messschieber Coolant Proof IP67 150 mm U-WAVE-TCB inkl. Anschlusseinheit	534,00	429,00
293-970	Digitale Bügelmessschraube IP65 0-25 mm U-WAVE-TMB inkl. Anschlusseinheit	491,00	399,00

Messschieber- und Bügelmessschraubensätze (ohne Datenausgang)

Nr.	Bezeichnung	Listenpreis €	Aktionspreis €
PROMO001	Nonius-Messschieber 150 mm Bügelmessschraube, einfache Ausführung 0-25 mm	85,00	64,90

Nr. PROMO001

~~85 €~~
Aktionspreis: 64,90 €

103-137 + 530-101

Nr. 500-961-30

~~408 €~~
Aktionspreis: 329 €

500-161-30 + Sender + Anschlusseinheit

U-WAVE

NUR SOLANGE DER VORRAT REICHT!

Nr. 293-970

~~491 €~~
Aktionspreis: 399 €

293-230-30 + Sender + Anschlusseinheit

U-WAVE

NUR SOLANGE DER VORRAT REICHT!

Nr. 500-916-20

~~534 €~~
Aktionspreis: 429 €

500-716-20 + Sender + Anschlusseinheit

U-WAVE

NUR SOLANGE DER VORRAT REICHT!

SPAREN SIE BIS ZU 20 % BEI UNSEREN SPEZIELLEN SETS UND BUNDLES!

Nr. 530-101
~~33 €~~
 Aktionspreis: 25,90 €



Nr.	Messbereich [mm/in]	Skalenteilung [mm/in]	Grenzwert der Messabweichung E MPE [mm]	Anmerkungen	Listenpreis €	Aktionspreis €
160-128	0-450	0,02	± 0,05	Nonius-Messschieber mit Schnabelmessflächen	590,00	469,00
160-101	0-600	0,02	± 0,05	Nonius-Messschieber mit Schnabelmessflächen	671,00	529,00
160-104	0-1000	0,02	± 0,07	Nonius-Messschieber mit Schnabelmessflächen	1.236,00	979,00
530-101	0-150	0,05	± 0,05	Nonius	33,00	25,90
530-104	0-150/0-6"	0,05/1/128"	± 0,05	Nonius	33,00	25,90
531-122*	0-150/0-6"	0,05/1/128"	± 0,05	Nonius	41,00	30,90
530-108	0-200	0,05	± 0,05	Nonius	84,00	64,90
530-109	0-300	0,05	± 0,08	Nonius	201,00	159,00
530-122	0-150	0,02	± 0,03	Nonius	40,00	29,90
530-123	0-200	0,02	± 0,03	Nonius	66,00	47,90
530-124	0-300	0,02	± 0,04	Nonius	203,00	159,00
505-730	0-150	0,02	± 0,03	Messuhr-Modell	109,00	82,90
505-731	0-200	0,02	± 0,03	Messuhr-Modell	220,00	179,00
505-732	0-150	0,01	± 0,02	Messuhr-Modell	124,00	91,90

* mit Momentklemmung

Nr. 103-137

~~52 €~~

Aktionspreis: 41,90 €



103-913-50



102-701



103-139-10



104-135A



293-100-10



156-101-10

Nr.	Messbereich [mm]	Grenzwert der Messabweichung J MPE / Spindelsteigungsfehler [µm]	Ablesung	Datenausgabe	Zifferschritt / Skalenteilung [mm]	Anmerkungen	Listenpreis €	Aktionspreis €
293-100-10	0-25	± 0,5	digital	■	0,0001/0,0005	Hochgenaue Digimatic-Bügelmessschraube	1.788,00	1.469,00
103-137	0-25	± 2	analog		0,01	Standardausführung	52,00	41,90
103-138	25-50	± 2	analog		0,01	Standardausführung	74,00	59,90
103-139-10	50-75	± 2	analog		0,01	Standardausführung	98,00	76,90
103-140-10	75-100	± 3	analog		0,01	Standardausführung	105,00	81,90
104-135A	0-150	3	analog		0,01	mit auswechselbaren Messambossen	635,00	499,00
102-701	0-25	± 2	analog		0,01	Bügelmessschraube mit Ratschentrommel	63,00	50,90
102-702	25-50	± 2	analog		0,01	Bügelmessschraube mit Ratschentrommel	96,00	76,90
102-911-40	0-100	± 2 (0-75 mm) ± 3 (75-100 mm)	analog		0,01	Bügelmessschrauben-Satz für Außenmessungen	370,00	299,00
103-913-50	0-150	± 2 (0-75 mm) ± 3 (75-150 mm)	analog		0,01	Bügelmessschrauben-Satz für Außenmessungen	531,00	419,00
103-914-50	0-300	± 2 (0-75 mm) ± 3 (75-150 mm) ± 4 (150-225 mm) ± 5 (225-300 mm)	analog		0,01	Bügelmessschrauben-Satz für Außenmessungen	2.077,00	1.659,00
156-101-10	0-100					Bügelmessschrauben-Ständer mit verstellbarem Winkel	62,00	48,90

SCHNELL UND EINFACH ZUM PASSENDEN MITUTOYO-PRODUKT

Ob Spezifikationen, detaillierte Bilder, Videos, vollständige Produktbroschüren oder viele Downloads – finden Sie alle Produkte und Informationen an einem zentralen Ort! Sie können schnell und bequem überall und mit jedem internetfähigen Mobilgerät oder PC auf die gewünschten Inhalte zugreifen.

Bewegen Sie sich schnell durch die ganze Mitutoyo-Produktwelt, suchen oder vergleichen Sie Artikel – die übersichtliche Benutzeroberfläche und die hilfreiche Suchfunktion ermöglichen Ihnen einen schnellen Zugriff auf alle gewünschten Produkte und Spezifikationen.

Schneller Zugriff auf ausführliche Informationen zu allen Mitutoyo-Qualitätsprodukten!

<http://shop.mitutoyo.de/>





543-505B



543-570



543-575



Nr. 575-121
~~226 €~~
 Aktionspreis: 169 €

Nr.	Messbereich [mm]	Zifferschrittwert [mm]	Grenzwert der Messabweichung E MPE [mm]	Spannungsversorgung	Anmerkungen	Listenpreis €	Aktionspreis €
543-505B	12,7	0,01	0,02	solarbetrieben ab 40 Lux	einfache Ausführung	165,00	-
543-570	12,7	0,01	0,02	Batterie SR44	Schutzart IP66	250,00	199,00
543-575	12,7	0,01 / 0,001	0,003	Batterie SR44	Schutzart IP66	347,00	279,00
575-121	25,4	0,01	0,02	Batterie SR44		226,00	169,00

Sonderzubehör

Nr.	Bezeichnung	Anmerkungen	Listenpreis €	Aktionspreis €
02AZD730G	U-WAVE, drahtloser Sender	IP67-Modell	165,00	119,00
02AZD880G	U-WAVE, drahtloser Sender	Summer-Modell	165,00	119,00
02AZD790F	U-WAVE-Anschlussleitung	für digitale Messuhren 543-505B und 575-121	88,00	49,90
02AZD790G	U-WAVE-Anschlussleitung	für digitale Messuhren 543-570 und 543-575	93,00	49,90
905338	DIGIMATIC-Signalleitung (1 m)	für digitale Messuhren 543-505B und 575-121	33,00	-
905409	DIGIMATIC-Signalleitung (2 m)	für digitale Messuhren 543-505B und 575-121	39,00	-
21EAA190	DIGIMATIC-Signalleitung (2 m)	für digitale Messuhren 543-570 und 543-575	68,00	-
21EAA194	DIGIMATIC-Signalleitung (1 m)	für digitale Messuhren 543-570 und 543-575	58,00	-
06AFM380F	USB-Input Tool Direct-Signalleitung (2 m)	für digitale Messuhren 543-505B und 575-121	109,00	81,90
06AFM380G	USB-Input Tool Direct-Signalleitung (2 m)	für digitale Messuhren 543-570 und 543-575	109,00	81,90
902100	Anlifthebel	für Messuhren 1044AB-60 und 1929AB	13,00	-
21EZA198	Anlifthebel	für digitale und analoge Messuhren außer 575-121, 543-570, 543-575, 1044AB-60 und 1929AB	12,00	-
21JZA295	Drahtabheber-Kabel (500 mm)	für digitale und analoge Messuhren außer 543-570, 543-575 und 1044AB-60	auf Anfrage	-
21RZA149	Außenring-Feststellschraube für Messuhr	für 1044AB-60 und 1929AB	auf Anfrage	-
21AAB363	Toleranzmarken (grün) 2 Stk.	für 1044AB-60 und 1929AB	auf Anfrage	-
21AZB148	Außenring-Feststellschraube für Messuhr	für 2046AB-60, 2310AB-10, 2110AB-10 und 3058AB-19	auf Anfrage	-
21AZB195	Toleranzmarken (grün) 2 Stk.	für 2046AB-60, 2310AB-10, 2110AB-10 und 3058AB-19	auf Anfrage	-



Nr.	Messbereich [mm]	Skalenteilung [mm]	Bezeichnung	Skala	Tastereinsatz-Länge [mm]	Anmerkungen	Listenpreis €	Aktionspreis €
1044AB-60	5	0,01	Messuhr	0-100 (100-0)		IP63	120,00	95,90
1929AB	1	0,01	Messuhr	50-0-50		Ausführung eine Umdrehung, stoßgeschützt	101,00	80,90
2046AB-60	10	0,01	Messuhr	0-100 (100-0)		IP64	126,00	98,90
2310AB-10	10	0,01	Messuhr	0-100 (100-0)		koaxialer Umdrehungszähler	75,00	55,90
2110AB-10	1	0,001	Messuhr	0-100 (100-0)		stoßgeschützt	121,00	92,90
3058AB-19	50	0,01	Messuhr	0-100 (100-0)		Ausführung edelsteingelagert, stoßgeschützt (langer Hub, großer Durchmesser)	213,00	169,00
513-401-10E	0,14	0,001	Fühlhebel, Basis-Satz	0-70-0	11,2	inklusive ø8 mm-Einspannschaft, ø2 mm-Tastereinsatz mit Hartmetallspitze	166,00	129,00
513-404-10E	0,8	0,01	Fühlhebel, Basis-Satz	0-40-0	17,4	inklusive ø8 mm-Einspannschaft, ø2 mm-Tastereinsatz mit Hartmetallspitze	93,00	71,90
513-405-10T	0,2	0,002	Fühlhebel, Komplett-Satz	0-100-0	15,2	inklusive ø8 mm-Einspannschaft, ø2 mm-Tastereinsatz mit Hartmetallspitze	157,00	129,00
513-475-10E	0,2	0,002	Fühlhebel, Basis-Satz	0-100-0	15,2	inklusive ø8 mm-Einspannschaft, ø2 mm-Tastereinsatz mit Rubinspitze	147,00	119,00

DIN EN ISO 9493/DIN EN ISO 463

Nr.	Messabweichung der Anzeige über einen Bereich von:					
	10 Skalenteile / 1/10 Umdrehung [µm]	1/2 Umdrehung [µm]	1 Umdrehung [µm]	Messbereich [µm]	Umkehrspanne [µm]	Wiederholgrenze [µm]
1044AB-60	8	10	11	13	4	3
1929AB	7	-	-	11	4	3
2046AB-60	5	9	10	13	3	3
2310AB-10	5	9	10	15	3	3
2110AB-10	2	3	4	5	2	0,5
3058AB-19	10	12	15	30	8	5
513-401-10E	2	3	-	3	2	1
513-404-10E	5	6	-	8	3	3
513-405-10T	2	3	-	3	2	1
513-475-10E	2	3	-	3	2	1

Bestandteile der Sätze

Komplett-Satz: 513-405-10T

Drehgelenkklemme (900321, für ø4 mm, ø8 mm, Schwalbenschwanz)

metrischer Haltebügel (L: 100 mm)

Messeinsatz, ø1 mm, Tastkugel (Hartmetall)

Messeinsatz, ø3 mm, Tastkugel (Hartmetall)

Einspannschaft, ø4 mm

Basis-Satz: 513-404-10E / 513-475-10E / 513-401-10E

Messeinsatz, ø2 mm, Tastkugel (Hartmetall)

Messuhr

gerändelter Klemmring

Einspannschaft, ø8 mm



511-925-10



368-912



Nr. 368-161
~~361 €~~
 Aktionspreis: 289 €



368-168

Nr.	Messbereich [mm]	Bezeichnung	Genauigkeit/ Grenzwert der Messabweichung J MPE [μm]	Ziffernschritt/ Skalenteilung [mm]	Anmerkungen	Listenpreis €	Aktionspreis €
511-921-20	18–150	2-Punkt-Innenfeinmessgerät	2	0,01	inkl. analoge Messuhr 2046AB	533,00	399,00
511-925-10	18–150	2-Punkt-Innenfeinmessgerät	2	0,001 / 0,01	inkl. digitale Messuhr 543-310B	926,00	699,00
368-161	6–8	3-Linien-Innenmessschraube Holtest	± 2	0,001		361,00	289,00
368-162	8–10	3-Linien-Innenmessschraube Holtest	± 2	0,001		358,00	289,00
368-163	10–12	3-Linien-Innenmessschraube Holtest	± 2	0,001		358,00	289,00
368-164	12–16	3-Linien-Innenmessschraube Holtest	± 3	0,005		427,00	349,00
368-165	16–20	3-Linien-Innenmessschraube Holtest	± 3	0,005		438,00	359,00
368-166	20–25	3-Linien-Innenmessschraube Holtest	± 3	0,005		449,00	359,00
368-167	25–30	3-Linien-Innenmessschraube Holtest	± 3	0,005		459,00	369,00
368-168	30–40	3-Linien-Innenmessschraube Holtest	± 3	0,005		476,00	379,00
368-169	40–50	3-Linien-Innenmessschraube Holtest	± 3	0,005		484,00	389,00
368-912	12–20	3-Linien-Innenmessschraube Holtest im Satz	± 3	0,005	inkl. 2 Bügelmessschrauben, 1 Einstellring, 1 Verlängerungsstange (150 mm)	839,00	679,00
368-913	20–50	3-Linien-Innenmessschraube Holtest im Satz	± 3	0,005	inkl. 4 Bügelmessschrauben, 2 Einstellringe, 1 Verlängerungsstange (150 mm)	1.924,00	1.549,00
368-914	50–100	3-Linien-Innenmessschraube Holtest im Satz	± 3 (50–63 mm) ± 4 (62–100 mm)	0,005	inkl. 4 Bügelmessschrauben, 2 Einstellringe, 1 Verlängerungsstange (150 mm)	2.229,00	1.799,00

Nr. 192-613-10
~~945 €~~
 Aktionspreis: 749 €



Nr. 570-302
~~645 €~~
 Aktionspreis: 449 €



Nr.	Messbereich [mm]	Bezeichnung	Zifferschrittwert [mm]	Grenzwert der Messabweichung E MPE [µm]	Listenpreis €	Aktionspreis €
192-613-10	0-300	Digitales Höhenmessgerät mit Doppelsäule und Anreißnadel	0,01 / 0,005	± 20	945,00	749,00
192-614-10	0-600	Digitales Höhenmessgerät mit Doppelsäule und Anreißnadel	0,01 / 0,005	± 50	1.296,00	999,00
570-302	0-300	Digitales Höhenmessgerät mit Anreißnadel	0,01	± 30	645,00	449,00
570-304	0-600	Digitales Höhenmessgerät mit Anreißnadel	0,01	± 50	1.126,00	799,00



Nr. 516-964-10
~~1.205 €~~
 Aktionspreis: 929 €

Endmaßprüfsatz 47-tlg.		
Abmessungen [mm]	Stufung [mm]	Anzahl
1,005	-	1
1,01-1,19	0,01	19
1,2-1,9	0,1	8
1-9	1	9
10-100	10	10

Nr.	Endmaße/Satz	Material	Toleranzklasse	Genauigkeit	Prüfzertifikat	Listenpreis €	Aktionspreis €
516-962-10	47	Stahl	0	DIN EN ISO 3650	■	1.838,00	1.449,00
516-963-10	47	Stahl	1	DIN EN ISO 3650	■	1.414,00	1.059,00
516-964-10	47	Stahl	2	DIN EN ISO 3650	■	1.205,00	929,00



174-185D

KA-200-COUNTER

- > mit einer einfach zu bedienenden, multifunktionalen Anzeigeeinheit für den Anschluss von Linearmaßstäben
- > dank 2/3-Achsen-Counter hohes Leistungs-Kosten-Verhältnis
- > leicht als Fräs- oder Drehbank-Counter einsetzbar durch Eingabe geänderter Parameter
- > mit Werkzeugspezifikation, zwei zusätzlichen Achsen, Durchmesseranzeige, Voreinstellwert usw.

Nr.	Achsen	Listenpreis €	Aktionspreis €
174-183D	2	586,00	479,00
174-185D	3	705,00	579,00

Nr. 174-183D

~~586 €~~

Aktionspreis: 479 €

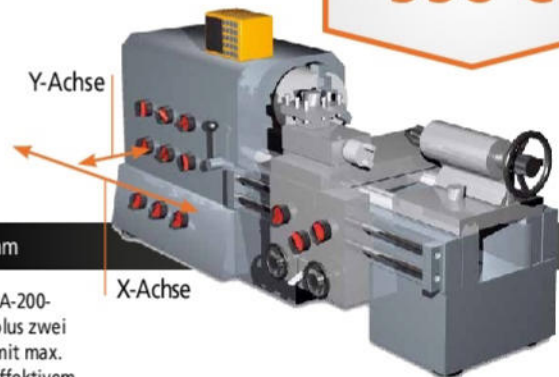


SATZ FÜR NEUE UND GEBRAUCHTE MANUELLE WERKZEUGMASCHINEN

- > Linearmaßstab AT-715 und KA-200-COUNTER: Dieses Angebot besteht aus Maßstäben mit 2 oder 3 Anzeigen.
- > Linearmaßstäbe mit einem effektiven Messbereich von max. 1.800 mm pro Maßstab
- > ABSOLUTE-Technologie – kein Einstellen des Referenzpunkts beim Einschalten erforderlich!
- > Schutzart IP67 – dank des elektromagnetischen induktiven Abtastprinzips (hohe Beständigkeit gegen Staub, Wasser und Öl) sehr langlebig
- > hohe Genauigkeit (von $\pm 5 \mu\text{m}$ bis $10 \mu\text{m}$), je nach effektivem Messbereich
- > einfache Anwendung an unterschiedlichen manuellen Werkzeugmaschinen, insbesondere an Drehmaschinen

Nr. 539-8XX-2

990 €



Y-Achse

X-Achse

2-Achsen-KA-200-COUNTER + zwei Maßstäbe, max. effektiver Messbereich 2.000 mm



+



+



2-Achsen-KA-200-COUNTER plus zwei Maßstäbe mit max. 2.000 mm effektivem Messbereich

Nr. 539-8XX-3

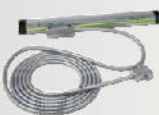
1.290 €

3-Achsen-KA-200-COUNTER plus drei Maßstäbe mit max. 3.000 mm effektivem Messbereich

3-Achsen-KA-200-COUNTER + drei Maßstäbe, max. effektiver Messbereich 3.000 mm



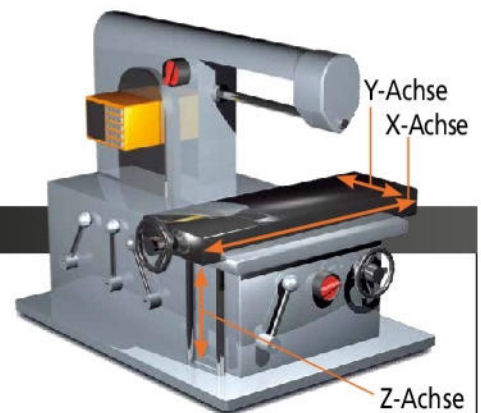
+



+



+



Y-Achse

X-Achse

Z-Achse



weitere Messbereiche erhältlich (nicht in den Basis-Sets 1 und 2 enthalten)

Nr.	Effektiver Messbereich [mm]	Gesamtlänge [mm]	Listenpreis €
539-860R	2.000	2.198	942,00
539-861R	2.200	2.398	1.014,00
539-862R	2.400	2.598	1.203,00
539-863R	2.500	2.698	1.239,00
539-864R	2.600	2.798	1.278,00
539-865R	2.800	2.998	1.362,00
539-866R	3.000	3.198	1.512,00

Max. Verfahrensgeschwindigkeit	Effektiver Messbereich	Genauigkeit
50 m/min	100–500 mm	± 5 µm
	600–1.800 mm	± 7 µm
	2.000–3.000 mm	± 10 µm

Das (auf der vorherigen Seite) angebotene Set enthält Linearmaßstäbe mit einem Messbereich bis 1.800 mm.

Nr.	Effektiver Messbereich [mm]	Gesamtlänge [mm]
539-801R	100	278
539-802R	150	328
539-803R	200	378
539-804R	250	428
539-805R	300	488
539-806R	350	538
539-807R	400	588
539-808R	450	638
539-809R	500	698
539-811R	600	798
539-813R	700	898
539-814R	750	938
539-815R	800	998
539-816R	900	1.098
539-817R	1.000	1.198
539-818R	1.100	1.298
539-819R	1.200	1.398
539-820R	1.300	1.498
539-821R	1.400	1.598
539-822R	1.500	1.698
539-823R	1.600	1.798
539-824R	1.700	1.898
539-825R	1.800	1.998

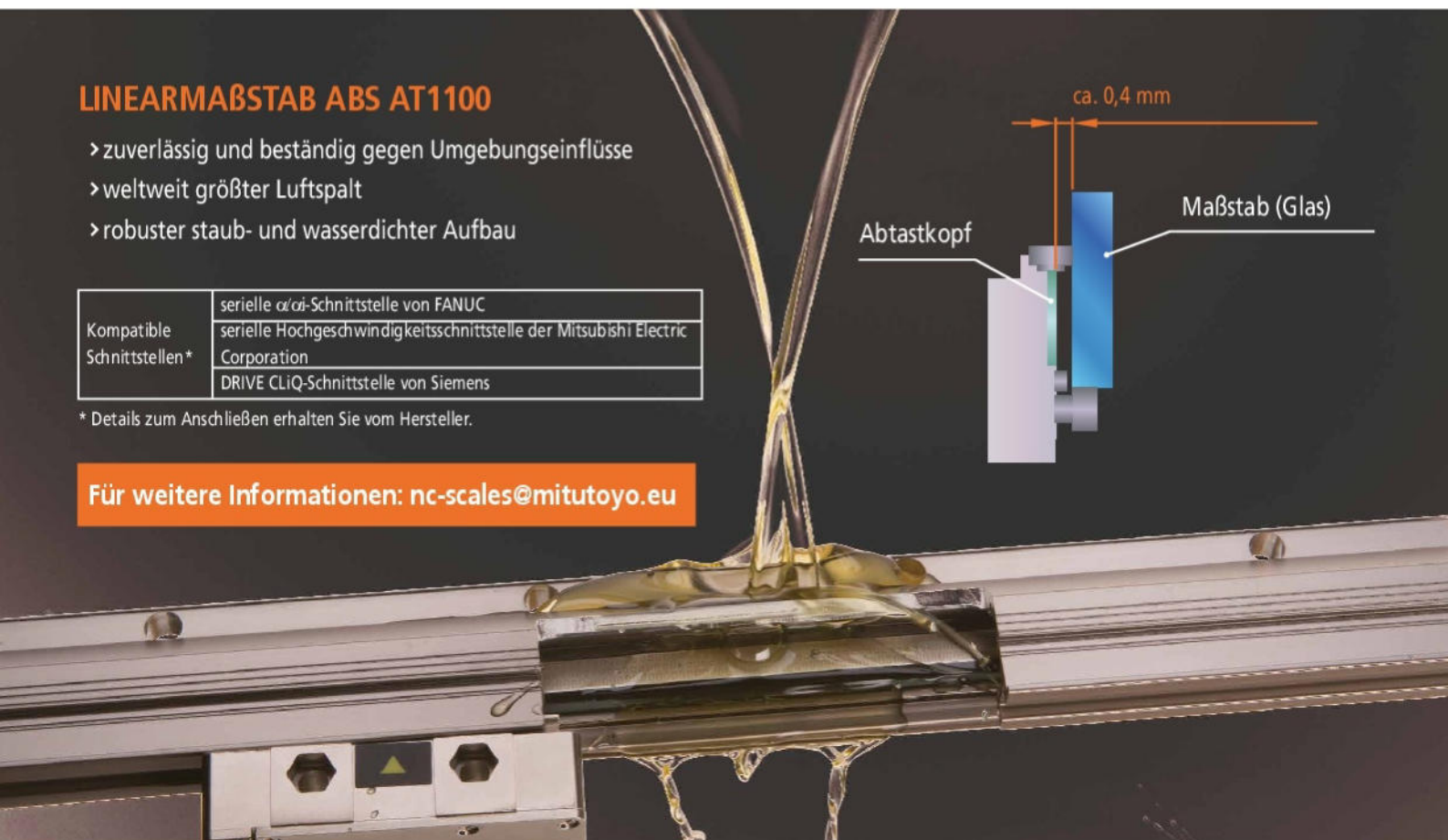
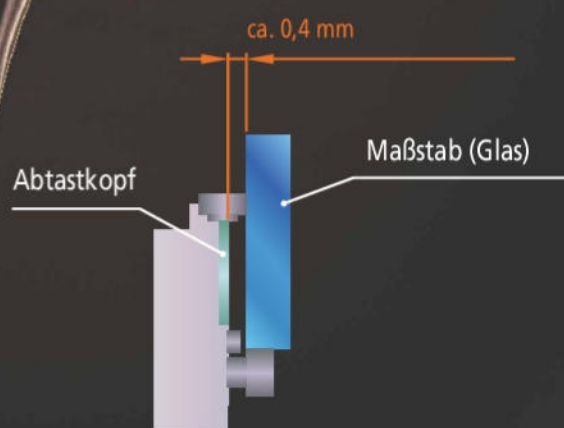
LINEARMAßSTAB ABS AT1100

- > zuverlässig und beständig gegen Umgebungseinflüsse
- > weltweit größter Luftspalt
- > robuster staub- und wasserdichter Aufbau

Kompatible Schnittstellen*	serielle α/α1-Schnittstelle von FANUC
	serielle Hochgeschwindigkeitsschnittstelle der Mitsubishi Electric Corporation
	DRIVE CLiQ-Schnittstelle von Siemens

* Details zum Anschließen erhalten Sie vom Hersteller.

Für weitere Informationen: nc-scales@mitutoyo.eu



TAGLENS – ultrahohe Schärfentiefe verschiebt die Grenzen herkömmlicher Optiken

- Die bahnbrechend hohe Schärfentiefe ermöglicht es, auf Anhieb vollständig scharfe Bilder von Werkstücken zu erfassen. Damit erlebt die optische Prüfung eine Revolution, die zu einer deutlichen Steigerung der Produktivität und Effizienz führt.
- TAGLENS bietet Lösungen bei Anwendungen für die optische Prüfung und Betrachtung von Elektronik-/Präzisionskomponenten, Hochgeschwindigkeitsaufnahmen, mikroskopische Partikelmessung oder die Prüfung von Werkstücken mit einer an einen Roboterarm montierten Kamera.



TAGLENS

Controller



Video-Einbaumikroskop VMU-T1

- Durch die Kombination der TAGLENS-T1 mit der VMU-T1 wird in Verbindung mit einem Objektiv und einer Kamera ein varifokales optisches System realisiert.



Video-Einbaumikroskop VMU

Mikroskop zur Integration in andere Geräte

- kleine, leichte Mikroskop-Einheit für Kamerasysteme zur Betrachtung von Metall, Harz, bedruckten Oberflächen, winzigen Mechanismen usw.
- kompatibel mit YAG-Lasern – zum Schneiden, Reparieren und Markieren von IC-Verdrahtungen, zum Entfernen und Bearbeiten dünner Schichten und Reparieren von Farbfiltern
- kompatibel mit Infraroptiken – für die interne Betrachtung von IC-Gehäusen und die Analyse spektraler Eigenschaften
- verfügbar für die gleichzeitige Betrachtung mit zwei Kameras (starke und schwache Vergrößerung)

Viele der heutigen mikroskopischen Fertigungstechnologien erfordern eine Genauigkeit im Submikrometerbereich. Mitutoyo stellt Mikroskopsysteme mit fortschrittlichen Funktionen her, die über einen langen Zeitraum eigens von uns entwickelte Optik- und Präzisionsmesstechnologien vereinen. Mikroskope von Mitutoyo lassen sich unter anderem in Fertigungssysteme, F&E-Ausrüstung sowie Qualitätskontrollanlagen integrieren.



VMU-V



VMU-H



VMU-LB



VMU-L4B

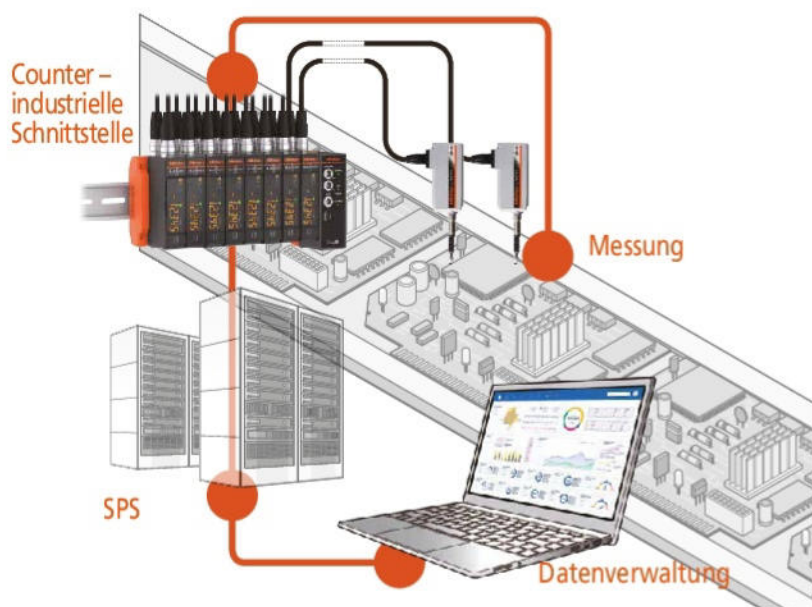
* Die abgebildeten Objektive sind optional.



UNENDLICH KORRIGIERTE MIKROSKOPOBJEKTIVE

Für alle Anwendungen, bei denen eine starke Vergrößerung mit großem Arbeitsabstand benötigt wird, sind die unendlich korrigierten Mikroskopobjektive von Mitutoyo die beste Wahl. Mitutoyo-Optiken, die für das UV-, NUV-, VIS- oder NIR-Spektrum optimiert sind, eignen sich bestens für Labore und industrielle Anwendungen, z. B. in der Metallurgie.

LINEAR GAUGE-Serie LG100 und EJ-Counter (kompaktes Modell)



IP67 G

- robuste lineare Messgeräte für den Inline-Einsatz und automatisierte Anlagen
- hohe Beständigkeit gegen äußere Einflüsse wie Stöße und Erschütterungen
- Differential-Rechteckwellensignalausgang
- extrem langlebig durch Linearkugellager in Messbolzeneinheit
- Wiederholpräzision von 0,3 µm
- Genauigkeit im Nahbereich: 0,5 µm (20 µm Messbereich)
- Betriebstemperaturbereich: 0-50 °C
- anschließbar an zwei Counter-Typen

Kompakter Counter zur Montage an industriellen Schnittstellen (EJ-Serie)

- zielgerichtete Entwicklung für den sekundären Sektor und das automatisierende Gewerbe sowie für den Gebrauch in konventionellen Messräumen
- Mehrpunktmesssysteme mit bis zu 16 Messgeräten konfigurierbar
- geringe Baugröße ermöglicht Installation auf einer handelsüblichen DIN-Schiene
- Alle verknüpften EJ-Counter können mit einer einzigen Stromquelle betrieben werden.
- industrielle Schnittstelleneinheiten optional erhältlich (CC-Link, USB, Profinet)
- einfache Einrichtung mit der kostenlosen LG QuickSetup Tool-Software (USB-Schnittstelleneinheit erforderlich)



Montagebeispiel für Counter-Einheit 542-080

LASER-SCAN-MIKROMETER

- hochpräzise, berührungslose Messung
- reiche Auswahl an Modellen zur Messung einer Vielzahl von Materialien
- können ultrafeine Drähte mit einem Durchmesser von gerade einmal 5 µm sowie größere zylinderförmige Objekte mit einem Durchmesser von bis zu 160 mm messen (größere Werkstücke lassen sich mit anderem Zubehör messen)
- hohe Scanrate und vollständige Rückverfolgbarkeit, was zu einem außerordentlichen Maß an Genauigkeit und Wiederholpräzision führt



EINBAUMESSSCHRAUBEN

Einbaumessschrauben von Mitutoyo sind gängige Mess-, Vorschub- und Positioniereinrichtungen für die Montage an Mess- und Präzisionsgeräten. Sie finden breite Anwendung in präzisen Vorschubeinrichtungen, Messtischen von Lasergeräten und Manipulatoren sowie bei der Aufspannsystem-Messung. Mitutoyo bietet neben Standard-Einbaumessschrauben mit unterschiedlichen Messbereichen, Schafttypen und Gehäusegrößen Hochleistungsmodelle wie z. B. Digimatic-Einbaumessschrauben, Modelle mit 0,1 mm Spindelsteigung (Standard 0,5 mm) usw. an.



KMG-AUFSPANNSYSTEM DER SERIE eco-fix

Die Aufspann-Sets der Serie „eco-fix“ von Mitutoyo sind eine sehr schnelle und kostengünstige Lösung zum Aufspannen von Werkstücken auf dem KMG. In nur wenigen Minuten ist Ihre Vorrichtung zur Messung bereit. Daher ist eco-fix eine sehr attraktive Alternative zu kundenspezifischen Aufspannvorrichtungen.



Nr. K551048
~~940 €~~
 Aktionspreis: 799 €

- > passend für alle KMG-Marken
- > Bauen Sie Ihre individuelle Aufspannvorrichtung in nur 20 Minuten!
- > flexible modulare Systeme
- > schnell und erschwinglich
- > geeignet für zahlreiche unterschiedliche Werkstücke oder andere Messgeräte
- > einfache Anpassung an Produktänderungen
- > M6-Gewinde
- > Erwerben Sie ein Set für jedes Werkstück!

Nr.	Bezeichnung	Listenpreis €	Aktionspreis €
K551048	eco-fix S Spannsystem für kleine und mittelgroße Werkstücke; inklusive: Grundplatte 250 mm x 250 mm 59 eco-fix-Spannelemente, z. B. Anschlagenelemente, Aufnahmebolzen, Federclips	940,00	799,00
K551549	eco-fix L Spannsystem für mittlere und große Werkstücke; inklusive: Grundplatte 500 mm x 400 mm 98 eco-fix-Spannelemente, z. B. Anschlagenelemente, Aufnahmebolzen, Federclips	1.752,00	1.499,00

KMG-PALETTENAUFNAHME FÜR AUFSPANNSYSTEME DER SERIE eco-fix

Mit diesem manuellen Palettenaufnahmesystem für KMGs können Sie sich wiederholende Messungen schneller und bequemer ausführen. Die Grundplatte mit Griffen und Kugeln an der Unterseite kann schnell, präzise und reproduzierbar auf der Paletttaufnahme positioniert werden.

Durch Einsatz einer zweiten Grundplatte mit gleichen Aufspannelementen lassen sich Serienmessungen erheblich schneller ausführen. Während das Messprogramm läuft, kann bereits ein identisches Folgewerkstück aufgespannt werden, was die Zeit für den Werkstückwechsel spürbar verkürzt.



K551218: Palettenaufnahmesystem

Nr. K551218
~~1.963 €~~
 Aktionspreis: 1.679 €



K551218: 58 eco-fix-Spannelemente

Nr.	Bezeichnung	Listenpreis €	Aktionspreis €
K551218	Aufspannsystem eco-fix S inklusive Paletttaufnahme Spannsystem für kleine und mittelgroße Werkstücke; inklusive: Grundplatte 250 mm x 250 mm 58 eco-fix-Spannelemente, z. B. Anschlagenelemente, Aufnahmebolzen, Federclips, Aufnahmepalette, Handgriffe und Kugelschrauben	1.963,00	1.679,00
K543812	Regalsystem für 6 Paletten inklusive Befestigungsmaterial	1.792,00	1.479,00



K543812: Palette und Werkstück nicht im Lieferumfang enthalten

KMG-SPANNSYSTEM eco-fix-rail-SET (eco-fix-SERIE)

Dieses 31-teilige eco-fix-rail-Set von Mitutoyo enthält drei Klemmprofilleisten und drei Klemmplatten. Miteinander verbunden wird das System auf dem Messtisch befestigt. So entsteht äußerst schnell eine vielseitige und flexible Basis, auf der die modulare Vorrichtung aufgebaut wird.

Aufnahmebolzen werden so positioniert, dass sie das Werkstück an strategischen Punkten stützen. Mithilfe verschiedener Systemkomponenten wie Verlängerungen, Auflageelemente, Kegelaufnahmen, Anschlagelemente und Federclips wird das Werkstück in der gewünschten Ausrichtung orientiert und fixiert. Die Aufnahmebolzen werden mittels Gewindestiften auf die Klemmplatte geschraubt, welche leicht an den Schienen auf und ab verschoben werden und an den gewünschten Positionen arretiert werden kann.

Der Bausatz wird in einer Polstereinlage aus Schaumstoff geliefert und enthält alle Werkzeuge, die für den Zusammenbau einer Vorrichtung benötigt werden.



K551279: Anwendung des eco-fix-Schienensystems

Nr. K551279
~~1.100 €~~
 Aktionspreis: 899 €



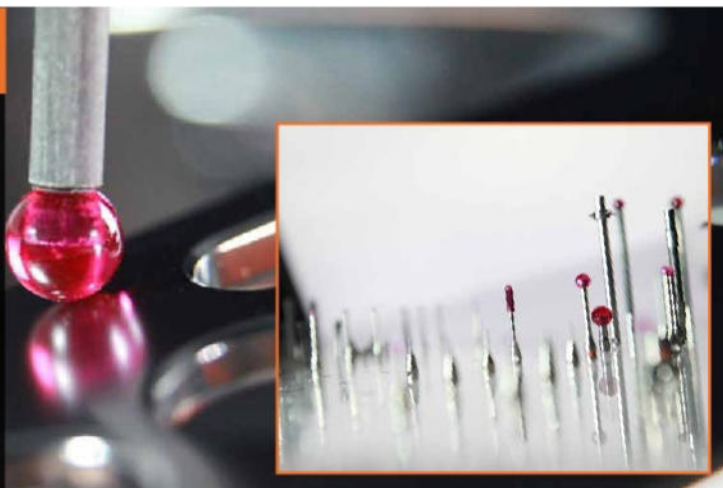
Nr.	Bezeichnung	Listenpreis €	Aktionspreis €
K551279	eco-fix-rail-Set S Spannsystem für kleine und mittelgroße Werkstücke	1.100,00	899,00

MAXIMAL PRÄZISE, WEGWEISEND INNOVATIV UND WIRTSCHAFTLICH ÜBERZEUGEND

Stahl, Aluminium oder Keramik? Rubin, Zirkoniumoxid oder Siliziumnitrid?

Die Mitutoyo-Produktlinie umfasst über 600 Tasterelemente sowie eine große Auswahl an Spezialzubehör, damit wir die bestmögliche Lösung für Ihre spezifischen Messaufgaben anbieten können. Know-how und qualitativ beste Werkstoffe sind unser Garant für Produkte von einmaliger Güte.

Weitere Informationen finden Sie unter www.mitutoyo.de.



KMG-TASTER-SETS

Nr.	Bezeichnung	Listenpreis €	Aktionspreis €
K651376	Taster-Set M2 „Starter“ für TP20- oder TP200-Messkopfsysteme; inklusive: <ul style="list-style-type: none"> • 4 Taster (Stahl-Rubin) von $\varnothing 1$ mm bis $\varnothing 4$ mm • 2 Taster-Verlängerungen, 10 mm und 20 mm • für Tasterlängen bis 50 mm 	144,00	119,00
K651380	Taster-Set M3 „Starter“ für SP25M-Messkopfsysteme; inklusive: <ul style="list-style-type: none"> • 5 Taster (Stahl-Rubin) von $\varnothing 1$ mm bis $\varnothing 5$ mm • 2 Taster-Verlängerungen, 20 mm und 35 mm • für Tasterlängen bis 55 mm 	206,00	169,00

Nr. K651376
~~144 €~~
 Aktionspreis: 119 €



Prüfmittel 24

Prüfmittel24 GmbH
 Westernhauser Str. 2
 D-74679 Weißbach
 Tel.: +49 (0)7940 908 25 -0
 Fax.: +49 (0)7940 908 25 -99
 Mail: info@pruefmittel24.de
 Web: www.pruefmittel24.de

Aktion gültig vom 1. April bis zum 31. Mai 2022. Wir behalten uns das Recht auf technische Veränderungen und Entwicklungen vor. Die Preisangaben gelten nur für Geschäftskunden.
 Alle Preise verstehen sich netto in EURO zzgl. MwSt. – weitere Informationen erhalten Sie auf www.mitutoyo.de.
 Lieferung und Preise der hier angebotenen Produkte sind möglich bzw. gültig, solange der Vorrat reicht. Technische Änderungen, Fehler und Druckfehler vorbehalten.



Ganz gleich, welche Messaufgabe Sie fordert: Mitutoyo unterstützt Sie vom Start bis zum Ergebnis.

Wissen, Erfahrung und interdisziplinäre Kompetenz: Mitutoyo ist einer der weltweit größten Anbieter industrieller Längenmesstechnik und damit der Garant für die effektive Lösung Ihrer individuellen Messaufgaben mit enormer Produktvielfalt, innovativer Technologie und beispielhaftem Service.

Nutzen Sie die Leistungsvielfalt von Mitutoyo für Ihren messbaren Erfolg. Schöpfen Sie aus einem großen Produkt- und Dienstleistungsfundus im Bereich der Längenmesstechnik. Vom Handmessmittel bis zur Sonderlösung. Vom Kalibrierservice bis zur Lohnmessung. Von der Projektplanung bis zum hervorragenden Service. Vom Start bis zum präzisen Ergebnis.



Hier finden Sie zusätzliche Produktbroschüren und unseren Gesamtkatalog.

www.mitutoyo.de

Hinweis: Die Produktabbildungen sind unverbindlich. Die Produktbeschreibungen, insbesondere alle technischen Daten, sind nur nach ausdrücklicher Vereinbarung verbindlich. MITUTOYO, ABSOLUTE, DIGIMATIC, OPTOEYE und U-WAVE sind entweder eingetragene Marken oder Marken der Mitutoyo Corp. in Japan und/oder anderen Ländern/Regionen; opti-fix ist eine eingetragene Marke der KOMEI Industrielle Messtechnik GmbH. Excel, Microsoft und Windows sind entweder eingetragene Marken oder Marken der Microsoft Corporation in den USA und/oder anderen Ländern. Thiokol ist ein eingetragenes Warenzeichen von TORAY FINE CHEMICALS Co., Ltd. TÜV ist eine eingetragene Marke der TÜV Rheinland AG (u. a.). YouTube ist eine eingetragene Marke der Google Inc. Andere hier aufgeführte Produkt-, Firmen- und Markennamen dienen nur zu Identifikationszwecken und sind eventuell Markenzeichen ihrer jeweiligen Inhaber.

Mitutoyo

Mitutoyo Deutschland GmbH

Borsigstraße 8-10
 41469 Neuss

Tel. +49 (0) 2137-102-0
 Fax +49 (0) 2137-86 85

info@mitutoyo.de
www.mitutoyo.de