

Mitutoyo

FRÜHJAHRSAKTION!

VOM 25. MÄRZ BIS 31. MAI 2021

DIE MITUTOYO FRÜHJAHRSAKTION!



PR1278

MeasurLink 9 - DATENERFASSUNG UND STATISTISCHE PROZESSKONTROLLE IN ECHTZEIT

MeasurLink wurde entwickelt, um Messdaten zu erfassen und in einer zentralen Datenbank zu vereinen. Die vom KMG erfassten Messwerte werden automatisch in eine SQL-Datenbank übertragen und zur Überwachung, Analyse oder Berichterstellung in Echtzeit bereitgestellt.

MeasurLink Real-Time Professional Edition

> MeasurLink Real-Time Professional Edition ermöglicht es dem Kunden, über native Integration (DDE) eine Verbindung zu Mitutoyo Koordinaten-, Bildverarbeitungs- und Formmessgeräten aufzubauen und von diesen Daten zu erfassen. ASCII- und (xml-basierte) QMD-Dateiimportfunktion werden ebenfalls unterstützt.

MeasurLink Real-Time Professional 3D

> MeasurLink Real-Time Professional Edition erhältlich auch mit hoops 3D Grafiksystem.

MeasurLink Process Analyzer

> Das Datenanalysemodul Process Analyzer gibt Ihnen die Flexibilität, Ihre Prozesse zu analysieren, Problembereiche zu identifizieren und Korrekturmaßnahmen zu ergreifen, um die Qualität Ihrer Produkte zu verbessern.

MeasurLink Process Manager

> Netzwerküberwachung.

MeasurLink Gage Management

> Messgeräteinventarisierung und Kalibriersteuerung.

MeasurLink Gage R & R

> Wiederholgenauigkeit und Reproduzierbarkeit der Messgeräte.

| Nr. | Bezeichnung | Listenpreis € |
|----------|------------------------------------|---------------|
| 63AAA424 | USB-Space Fußschalterschnittstelle | 125,00 |

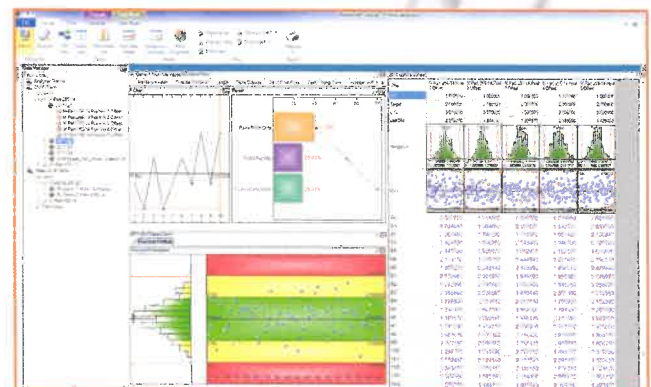
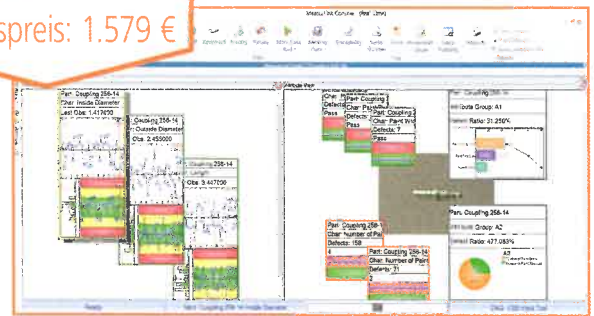
| Nr. | Bezeichnung | Listenpreis € | Aktionspreis € |
|-----------|--|---------------------|----------------|
| 64AAB607R | (R)ML REAL-TIME PROFESSIONAL V9 | 1.850,00 | 1.579,00 |
| 64AAB608R | (R)ML REAL-TIME PROFESSIONAL 3D V9 | 2.055,00 | 1.749,00 |
| 64AAB609R | (R)ML PROCESS ANALYZER PROFESSIONAL V9 | 1.850,00 | 1.579,00 |
| 64AAB610R | (R)ML PROCESS MANAGER V9 | 1.850,00 | 1.579,00 |
| 64AAB611R | (R)ML GAGE R&R V9 | 1.011,00 | 869,00 |
| 64AAB612R | (R)ML GAGE MANAGEMENT V9 | 1.850,00 | 1.579,00 |
| 64AAB613R | (R)ML REPORT SCHEDULER V9 | 1.850,00 | 1.579,00 |

Zusätzliche Site/Workgroup-Lizenzen

| Nr. | Bezeichnung | Listenpreis € | Aktionspreis € |
|-----------|---|----------------------|----------------|
| 64AAB614R | (R)ML SITE LICENSE V9, 30 LIZENZEN | 20.595,00 | 17.499,00 |
| 64AAB615R | (R)ML WORKGROUP LICENSE V9, 15 LIZENZEN | 11.325,00 | 9.699,00 |
| 64AAB617R | (R)ML WORKGROUP LICENSE V9, 10 LIZENZEN | 8.235,00 | 6.999,00 |
| 64AAB618R | (R)ML WORKGROUP LICENSE V9, 5 LIZENZEN | 5.145,00 | 4.399,00 |

Alle Preise verstehen sich ausschließlich Schulung und Installation.

Nr. 64AAB607R
~~1.850 €~~
Aktionspreis: 1.579 €



Zusätzliche Floating-Lizenzen für Workgroup-Lizenzen

| Nr. | Bezeichnung | Listenpreis € | Aktionspreis € |
|------------|--|----------------------|----------------|
| 64AAB614FR | (R)ML FLOATING LICENSE V9, 30 LIZENZEN | 10.297,00 | 8.759,00 |
| 64AAB615FR | (R)ML FLOATING LICENSE V9, 15 LIZENZEN | 5.662,00 | 4.899,00 |
| 64AAB617FR | (R)ML FLOATING LICENSE V9, 10 LIZENZEN | 4.117,00 | 3.499,00 |
| 64AAB618FR | (R)ML FLOATING LICENSE V9, 5 LIZENZEN | 2.320,00 | 2.199,00 |

USB INPUT TOOL / USB-INPUT TOOL DIRECT

- > Diese Geräte ermöglichen den Direktanschluss von DIGIMATIC Messgeräten an eine USB-Schnittstelle ohne Notwendigkeit einer zusätzlichen Software.
- > Die Messdaten werden in Tastaturcodes umgewandelt, wodurch eine Interaktion mit jedem Programm ermöglicht wird, das Tastatureingaben (HID) unterstützt.
- > Außerdem Anschlussmöglichkeit sowohl von Box- als auch Leitungsausführungen an die USB-Schnittstelle des Rechners mit fester COM-Zuordnung in Microsoft® Windows® als Kanalidentifikation (VCP). Die Software USB-ITPAK enthält den Treiber für den virtuellen COM-Port (VCP).



Nr. 264-016-10
~~219 €~~
 Aktionspreis: 169 €

USB-ITPAK unterstützt auch das drahtlose Datenübertragungssystem U-WAVE von Mitutoyo.

Scannen Sie den QR Code mit Ihrem mobilen Gerät und sehen Sie sich unsere Produkt-Videos auf YouTube an

USB-INPUT TOOL
 Box-Ausführung mit integrierter Datentaste und zusätzlichem Fußschalteranschluss

USB-INPUT TOOL DIRECT
 Schlanke, Signalleitungsausführung

FUSSSCHALTER 937179T
 inkl. Adapter für USB-Fußschalter 06ADV384 (erfordert USB-ITPAK Software)



06AFM386:
 USB-ITPAK UND USB DONGLE

Nr. 06AFM380C
~~107 €~~
 Aktionspreis: 81,90 €

USB-ITPAK V 2.1 erstellt ein Verfahren für die Dateneingabe von mit DIGIMATIC-Ausgabe ausgestatteten Messgeräten in Excel® mittels:

- Ein Teilemanager öffnet automatisch ein Excel® Arbeitsblatt.
- Die Eingabesequenz kann festgelegt werden.
- Festgelegter Eingabebereich für DIGIMATIC Messgerät, reduziert Falscheingaben.
- Diese Software ist kompatibel mit:
 - USB INPUT TOOL DIRECT
 - USB INPUT TOOL
 - U-WAVE



| Nr. | Bemerkungen | Listenpreis € | Aktionspreis € |
|------------|---|-------------------|----------------|
| 264-016-10 | Interface-Box (erfordert zusätzliche DIGIMATIC-Leitung) mit Datentaste (Ø 18 mm) und Fußschalteranschluss | 219,00 | 169,00 |
| 06AFM380A | Hochgradig IP-geschützte Ausführung mit Datentaste (z. B. IP67 Messschieber) | 122,00 | 93,90 |
| 06AFM380B | Hochgradig IP-geschützte Ausführung mit Datentaste (z. B. IP65 Bügelmessschraube) | 122,00 | 93,90 |
| 06AFM380C | Mit Datentaste (z. B. ABSOLUTE DIGIMATIC Messschieber) | 107,00 | 81,90 |
| 06AFM380D | 10-polig, einfache Ausführung (z. B. ID-F Messuhr) | 107,00 | 81,90 |
| 06AFM380E | 6-polige runde Ausführung (z. B. digitaler Messschieber) | 107,00 | 81,90 |
| 06AFM380F | Einfache, gerade Ausführung (z.B. ID-C Messuhr) | 107,00 | 81,90 |
| 06AFM380G | Hochgradig IP-geschützte Ausführung (z. B. ID-N Messuhr) | 107,00 | 81,90 |
| 937179T | Fußschalter | 47,00 | - |
| 06ADV384 | USB-Adapter für Fußschalter | 110,00 | 82,90 |
| 06AFM386 | USB-ITPAK V2.1 Software für den Einsatz mit Excel® zur Datenerfassung | 253,00 | 199,00 |

Siehe Seite 2: Datenerfassung und MeasurLink Software für statistische Prozesskontrolle in Echtzeit

U-WAVE UND U-WAVE fit - DRAHTLOSES DATENÜBERTRAGUNGSSYSTEM

- > Ca. 20 m (innerhalb des sichtbaren Bereichs).
- > Übertragungsfrequenz: drahtloses 2,4-GHz-System für zuverlässige und sichere Datenübertragung.
- > Einfacher Datenexport in Microsoft® Excel® oder andere professionelle SPC-Softwareanwendungen wie Mitutoyo MeasurLink.
- > Der Sender bestätigt die Datenübertragung mittels Buzzer oder einem roten bzw. grünen LED-Signal.
- > Ein Sender mit IP67-Schutz ist ebenfalls erhältlich.
- > Geringe Leistungsaufnahme: 400.000 Datenübertragungen mit einer Batterie.



Nr. 02AZD810D

~~324 €~~

Aktionspreis: 219 €

U-WAVE-R



Für Bügelmessschrauben U-WAVE-TM mit Anschlusseinheit



Für Messschieber U-WAVE-TC mit Anschlusseinheit



U-WAVE-T mit Anschlussleitung für unterschiedliche Messgeräte

U-WAVE-T ist über eine spezielle Leitung mit entsprechend passendem Stecker an ein Digimatic-Messgerät angeschlossen.





U-WAVE-TC/TM (Sender) für Messschieber und Bügelmessschrauben

| Nr. | Modell | Messgerät* | Bemerkungen | Dateneempfängs-Anzeige | Listenpreis € | Aktionspreis € |
|----------|-----------------|--|------------------------|------------------------|-------------------|----------------|
| 264-620 | U-WAVE-TC | 100, 150, 200, 300 mm IP67 Messschieber / Standardmessschieber | IP67 Ausführung | LED | 163,00 | 139,00 |
| 264-621 | U-WAVE-TC | 100, 150, 200, 300 mm IP67 Messschieber / Standardmessschieber | Summer-Ausführung | Summer/LED | 163,00 | 139,00 |
| 264-622 | U-WAVE-TM | COOLANT PROOF (IP65) Bügelmessschraube | IP67 Ausführung | LED | 163,00 | 139,00 |
| 264-623 | U-WAVE-TM | COOLANT PROOF (IP65) Bügelmessschraube | Summer-Ausführung | Summer/LED | 163,00 | 139,00 |
| 02AZF310 | Anschlussinheit | IP67 Messschieber / COOLANT PROOF (IP65) Bügelmessschraube | Wasserfeste Ausführung | - | 97,00 | 69,90 |
| 02AZF300 | Anschlussinheit | Standardmessschieber | Standardausführung | - | 92,00 | 69,90 |

* Für nähere Informationen zu den anschließbaren Messgeräten bitte den Händler oder ein Mitutoyo Verkaufsbüro kontaktieren.



U-WAVE-T (Sender) für unterschiedliche Messgeräte

| Nr. | Modell | Messgerät | Bemerkungen | Dateneempfängs-Anzeige | Listenpreis € | Aktionspreis € |
|-----------|---------------------------------|--|------------------------|------------------------|-------------------|----------------|
| 02AZD730G | U-WAVE-T | z. B. Carbon Messschieber, Holtest, Digitalmessuhr, Höhenmessgerät, Borematic, Surfrest, Quickmike | IP67 Ausführung | LED | 163,00 | 119,00 |
| 02AZD880G | U-WAVE-T | z. B. Carbon Messschieber, Holtest, Digitalmessuhr, Höhenmessgerät, Borematic, Surfrest, Quickmike | Summer-Ausführung | Summer/LED | 163,00 | 119,00 |
| 02AZD790A | Anschlussleitung mit Datentaste | z. B. IP66-Carbon Messschieber | Wasserfeste Ausführung | | 97,00 | 59,90 |
| 02AZD790B | Anschlussleitung mit Datentaste | z. B. IP 65 Holtest, Quickmike (neues Modell siehe Seite 8) | Wasserfeste Ausführung | | 97,00 | 59,90 |
| 02AZD790C | Anschlussleitung mit Datentaste | z. B. Digitalmessuhr (ID-C, ID-S, ID-U), Höhenmessgerät, Borematic | Standardausführung | | 92,00 | 49,90 |
| 02AZD790D | Anschlussleitung | z. B. Digitalmessuhr ID-H, ID-F, Surfrest SJ-210 und SJ-310 | Standardausführung | | 87,00 | 49,90 |
| 02AZD790E | Anschlussleitung | z. B. Digitalmessschieber Serie 209 | Standardausführung | | 87,00 | 49,90 |
| 02AZD790F | Anschlussleitung | z. B. Digitalmessuhr (ID-C, ID-S, ID-U), Höhenmessgerät, Borematic | Standardausführung | | 87,00 | 49,90 |
| 02AZD790G | Anschlussleitung | z. B. IP66-Digitalmessuhr ID-N, ID-B | Wasserfeste Ausführung | | 92,00 | 49,90 |

U-WAVE-R (Empfänger)

| Nr. | Bemerkungen | Software | Anzahl der U-WAVE-R-Geräte, die an den PC angeschlossen werden können | Anzahl der U-WAVE-T-Sender, die angeschlossen werden können | Listenpreis € | Aktionspreis € |
|-----------|---------------------|------------|---|---|-------------------|----------------|
| 02AZD810D | U-WAVE-R + Software | U-WAVE PAK | Bis zu 16 | Bis zu 100 | 324,00 | 219,00 |

Sonderzubehör für drahtloses Übertragungssystem

| Nr. | Bezeichnung | Listenpreis € | Aktionspreis € |
|----------|--|-------------------|----------------|
| 06AFM386 | USB-ITPAK V 2.1 Software für den Einsatz mit Excel® zur Datenerfassung | 253,00 | 199,00 |

Scannen Sie den QR Code mit Ihrem mobilen Gerät und sehen Sie sich unsere Produkt-Videos auf YouTube an



Siehe Seite 2: Datenerfassung und MeasurLink Software für statistische Prozesskontrolle in Echtzeit

U-WAVE Bluetooth - EINFACHES DRAHTLOSES DATENÜBERTRAGUNGSSYSTEM

- > Ca. 10 m (innerhalb des sichtbaren Bereichs).
- > Einfacher Datenexport in Microsoft® Excel®.
- > Der Sender bestätigt die Datenübertragung mittels Buzzer oder einem roten bzw. grünen LED-Signal.
- > Ein Sender mit IP67-Schutz ist ebenfalls erhältlich.
- > Geringe Leistungsaufnahme: 200.000 Datenübertragungen mit einer Batterie bei Anschluss an ein Mobilgerät (Tablet, Smartphone usw.) und 50.000 Datenübertragungen mit einer Batterie bei Anschluss an einen Rechner.

U-WAVEPAK-BW FÜR PC

- > Anschlussmanagement, Datenempfang (BLE), ereignisgesteuerte Konfiguration, virtuelle COM Port-Kommunikation
- > 7 Geräte anschließbar
- > Unterstützt Windows 10; Liste der unterstützten Versionen, auf www.mitutoyo.eu erhältlich
- > Erhältlich in Japanisch und Englisch



U-WAVEPAK-BM FÜR ANDROID UND IOS

- > Verbindungsmanagement, Datenempfang (BLE), Datenanforderung, Datenloggerfunktion, Datenausgabe (CSV/DAT), Toleranzergbnisausgabe (Anzeige), Grafik, Histogramm



U-WAVENavi FÜR ANDROID:

- > Verbindungsmanagement, Datenempfang (BLE), Datenloggerfunktion, Datenausgabe (CSV/DAT), Navigation von Messaufgaben, erstellen einer Messaufgabe, Benutzeridentifikation durch NFC



U-WAVE-TMB für Bügelmessschrauben mit Anschlusseinheit



U-WAVE-TCB für Messschieber mit Anschlusseinheit



U-WAVE-TCB/TMB (Sender) für Messschieber und Bügelmessschrauben

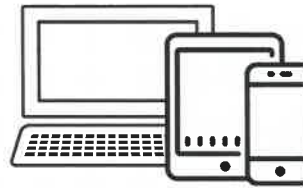
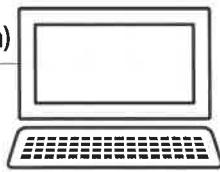
| Nr. | Modell | Messgerät* | Bemerkungen | Datenempfangs-Anzeige | Listenpreis € | Aktionspreis € |
|----------|------------------|--|------------------------|-----------------------|-------------------|----------------|
| 264-624 | U-WAVE-TCB | 100, 150, 200, 300 mm IP67 Messschieber / Standardmessschieber | IP67 Ausführung | LED | 163,00 | 139,00 |
| 264-625 | U-WAVE-TCB | 100, 150, 200, 300 mm IP67 Messschieber / Standardmessschieber | Summer-Ausführung | Summer/LED | 163,00 | 139,00 |
| 264-626 | U-WAVE-TMB | COOLANT PROOF (IP65) Bügelmessschraube | IP67 Ausführung | LED | 163,00 | 139,00 |
| 264-627 | U-WAVE-TMB | COOLANT PROOF (IP65) Bügelmessschraube | Summer-Ausführung | Summer/LED | 163,00 | 139,00 |
| 02AZF310 | Anschlusseinheit | IP67 Messschieber / COOLANT PROOF (IP65) Bügelmessschraube | Wasserfeste Ausführung | - | 97,00 | 69,90 |
| 02AZF300 | Anschlusseinheit | Standardmessschieber | Standardausführung | - | 92,00 | 69,90 |

* Für nähere Informationen zu den anschließbaren Messgeräten bitte den Händler oder ein Mitutoyo Verkaufsbüro kontaktieren

Empfänger

PC (zum Speichern von Daten)

Daten werden über USB auf den Rechner geladen.



Gerät (zum Speichern von Daten)

Daten werden über Bluetooth auf den Rechner, das Tablet oder das Smartphone geladen.

U-WAVE-R



Sender



U-WAVE-fit
U-WAVE-TM



U-WAVE-fit
U-WAVE-TC



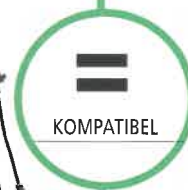
U-WAVE-T



U-WAVE
U-WAVE-TMB



U-WAVE
U-WAVE-TCB



Anschlusseinheit



Anschlusseinheit



Anschlussleitung



Anschlusseinheit



Anschlusseinheit

Digimatic Messgeräte

Digimatic Messschieber



DIGIMATIC Messgeräte



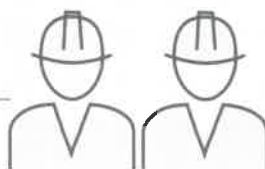
Digimatic-Bügelmessschraube

Digimatic Messschieber



Digimatic-Bügelmessschraube

Anwender



KOSTENGÜNSTIGE MESSSCHIEBER- UND BÜGELMESSSCHRAUBENSETS UND BUNDLES

Nutzen Sie die Gelegenheit und erwerben Sie unsere Top-Produkte in einem vorgefertigten Satz zu noch besseren Konditionen!

> Sets (Nr. PROMOXXX) werden als Einzelprodukte geliefert

> Bundles (Art.-Nr. 500-961-30, 500-916-20 und 293-970) werden zusammen in einem Paket geliefert

Messschieber- und Bügelmessschraubensätze (ohne Datenausgang)

| Nr. | Bezeichnung | Listenpreis € | Aktionspreis € |
|----------|--|-------------------|----------------|
| PROMO001 | Nonius-Messschieber 150 mm | 77,00 | 57,90 |
| | Bügelmessschraube, einfache Ausführung 0 – 25 mm | | |
| PROMO002 | Digitaler ABS AOS Messschieber 150 mm | 264,00 | 199,00 |
| | Digitale Bügelmessschraube 0-25 mm | | |
| PROMO003 | Digitaler ABS Messschieber Coolant Proof IP67 150 mm | 385,00 | 289,00 |
| | Digitale Bügelmessschraube QuantuMike IP65 0 – 25 mm | | |

U-WAVE fit Sets*

| Nr. | Bezeichnung | Listenpreis € | Aktionspreis € |
|----------|--|-------------------|----------------|
| PROMO005 | Digitaler ABS AOS Messschieber 150 mm | 394,00 | 299,00 |
| | U-WAVE-TC inkl. Anschlusseinheit | | |
| PROMO006 | Digitaler ABS Messschieber Coolant Proof IP67 150 mm | 474,00 | 359,00 |
| | U-WAVE-TC inkl. Anschlusseinheit | | |
| PROMO007 | Digitale Bügelmessschraube IP65 0 – 25 mm | 517,00 | 399,00 |
| | U-WAVE-TM inkl. Anschlusseinheit | | |
| PROMO008 | Digitale Bügelmessschraube QuantuMike IP65 0 – 25 mm | 570,00 | 429,00 |
| | U-WAVE-TM inkl. Anschlusseinheit | | |

* Der Empfänger U-WAVE-R (separat erhältlich) ist erforderlich, um Daten auf einem PC zu empfangen. Siehe Seite 4.

U-WAVE Bluetooth-Sets und -Bundles

| Nr. | Bezeichnung | Listenpreis € | Aktionspreis € |
|------------|--|-------------------|----------------|
| 500-961-30 | Digitaler ABS AOS Messschieber 150 mm | 391,00 | 279,00 |
| | U-WAVE-TCB inkl. Anschlusseinheit | | |
| 500-916-20 | Digitaler ABS Messschieber Coolant Proof IP67 150 mm | 511,00 | 299,00 |
| | U-WAVE-TCB inkl. Anschlusseinheit | | |
| 293-970 | Digitale Bügelmessschraube IP65 0 – 25 mm | 469,00 | 309,00 |
| | U-WAVE-TMB inkl. Anschlusseinheit | | |
| PROMO004 | Digitale Bügelmessschraube QuantuMike IP65 0 – 25 mm | 570,00 | 419,00 |
| | U-WAVE-TMB inkl. Anschlusseinheit | | |

Nr. PROMO001

~~77 €~~
Aktionspreis: 57,90 €



103-137 + 530-101

Nr. PROMO002

~~264 €~~
Aktionspreis: 199 €



293-821-30 + 500-181-30

Nr. PROMO003

~~385 €~~
Aktionspreis: 289 €



293-145-30 + 500-706-20



Nr. PROMO005

~~394 €~~

Aktionspreis: 299 €



500-161-30



Sender*



Anschlusseinheit

U-WAVE^{fit}

* Der Empfänger U-WAVE-R (separat erhältlich) ist erforderlich, um Daten auf einem PC zu empfangen. Siehe Seite 4.

Nr. PROMO006

~~474 €~~

Aktionspreis: 359 €



500-716-20



Sender*



Anschlusseinheit

U-WAVE^{fit}

* Der Empfänger U-WAVE-R (separat erhältlich) ist erforderlich, um Daten auf einem PC zu empfangen. Siehe Seite 4.

Nr. PROMO007

~~517 €~~

Aktionspreis: 399 €



293-230-30



Sender*



Anschlusseinheit

U-WAVE^{fit}

* Der Empfänger U-WAVE-R (separat erhältlich) ist erforderlich, um Daten auf einem PC zu empfangen. Siehe Seite 4.

Nr. PROMO008

~~570 €~~

Aktionspreis: 429 €



293-140-30



Sender*



Anschlusseinheit

U-WAVE^{fit}

* Der Empfänger U-WAVE-R (separat erhältlich) ist erforderlich, um Daten auf einem PC zu empfangen. Siehe Seite 4.

Nr. 500-961-30

~~391 €~~

Aktionspreis: 279 €



500-161-30



Sender



Anschlusseinheit

U-WAVE

Nr. 500-916-20

~~511 €~~

Aktionspreis: 299 €



500-716-20



Sender



Anschlusseinheit

U-WAVE

Nr. 293-970

~~469 €~~

Aktionspreis: 309 €



293-230-30



Sender



Anschlusseinheit

U-WAVE

Nr. PROMO004

~~570 €~~

Aktionspreis: 419 €



293-140-30



Sender



Anschlusseinheit

U-WAVE

Die Vorteile von ABSOLUTE! AOS! DIGIMATIC Messschieber

- > Dank der Einführung des elektromagnetischen ABS-Induktionsgebers kann dieser Messschieber ohne Rücksicht auf Verschmutzung der Skala während der Messung verwendet werden. Dadurch bleibt das Erkennungssignal von Schmutz (Wasser, Öl usw.) auf der Skalenfläche unbeeinflusst.
- > Zeichenhöhe: 9 mm (geringere Ermüdung dank kontrastreichem LCD).
- > Eine Batterielebensdauer von ca. 3,5 Jahren (18.000 Std.) bei normaler Nutzung durch die Integration der Mitutoyo ABSOLUTE Skala.
- > Der Schieber ermöglicht eine leichtgängige, stabile und komfortable Bedienung.
- > Die Datenausgabefunktion ermöglicht die Integration in statistische Prozesssteuerungs- und Messsysteme.
- > Die (absolute) ABS-Skala erfordert nach dem Einschalten keine Nullstellung und ist in ihrer Reaktionszeit nicht beschränkt.

ABSOLUTE



Jeder Messschieber wird standardmäßig mit Prüfzertifikat geliefert.

Nr. 500-181-30

~~112 €~~

Aktionspreis: 82,90 €



| Nr. | Messbereich [mm] | Genauigkeit* [mm] | Datenausgabe | Tiefenmaß | Bemerkungen | Prüfzertifikat | Listenpreis € | Aktionspreis € |
|------------|------------------|-------------------|--------------|-----------|----------------------------|----------------|-------------------|----------------|
| 500-184-30 | 0 – 150 | ± 0,02 | | Rund | Tiefenmessstab Ø 1,9 mm | ■ | 112,00 | 82,90 |
| 500-181-30 | 0 – 150 | ± 0,02 | | Flach | Standard-Digitalausführung | ■ | 112,00 | 82,90 |
| 500-182-30 | 0 – 200 | ± 0,02 | | Flach | Standard-Digitalausführung | ■ | 177,00 | 139,00 |
| 500-161-30 | 0 – 150 | ± 0,02 | ■ | Flach | Standard-Digitalausführung | ■ | 139,00 | 99,90 |
| 500-162-30 | 0 – 200 | ± 0,02 | ■ | Flach | Standard-Digitalausführung | ■ | 198,00 | 149,00 |

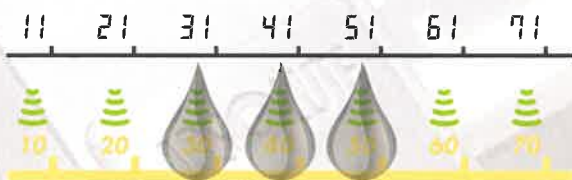
* ohne Quantisierungsfehler

Kompatibel mit U-WAVE Bluetooth und U-WAVE fit

Sonderzubehör: Siehe Seite 12 (IP67 Coolant Proof Messschieber)

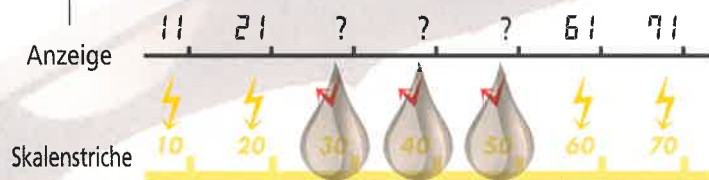
Elektromagnetischer induktiver Absolutwertgeber

Das Erkennungssignal wird durch Schmutz (Wasser, Öl usw.) auf der Skalenfläche nicht beeinträchtigt.



Elektrostatisch kapazitiver Absolutwertgeber

Das Erkennungssignal wird durch Schmutz (Wasser, Öl usw.) auf der Skalenfläche # beeinträchtigt.



ABSOLUTE-Funktionen! AOS! DIGIMATIC Messschieber

> (Absolute) ABS-Messfunktion:

Erspart die erneute Einstellung des Nullpunktes nach dem einschalten. Die Referenzposition lässt sich jederzeit mit dem Schalter ORIGIN einstellen oder zurücksetzen.

> INC (inkrementelle) Messfunktion:

Ermöglicht es, an der aktuellen Schieberposition den Anzeigewert vorübergehend auf Null zu stellen, um eine einfache inkrementale Messung zu ermöglichen.

> Alarm bei schwacher Batterie:

Zeigt (durch Symbol B am Display) an, dass ein Batteriewechsel fällig ist. So kann die Batterie noch rechtzeitig ausgetauscht werden, bevor der Messschieber seinen Betrieb einstellt.

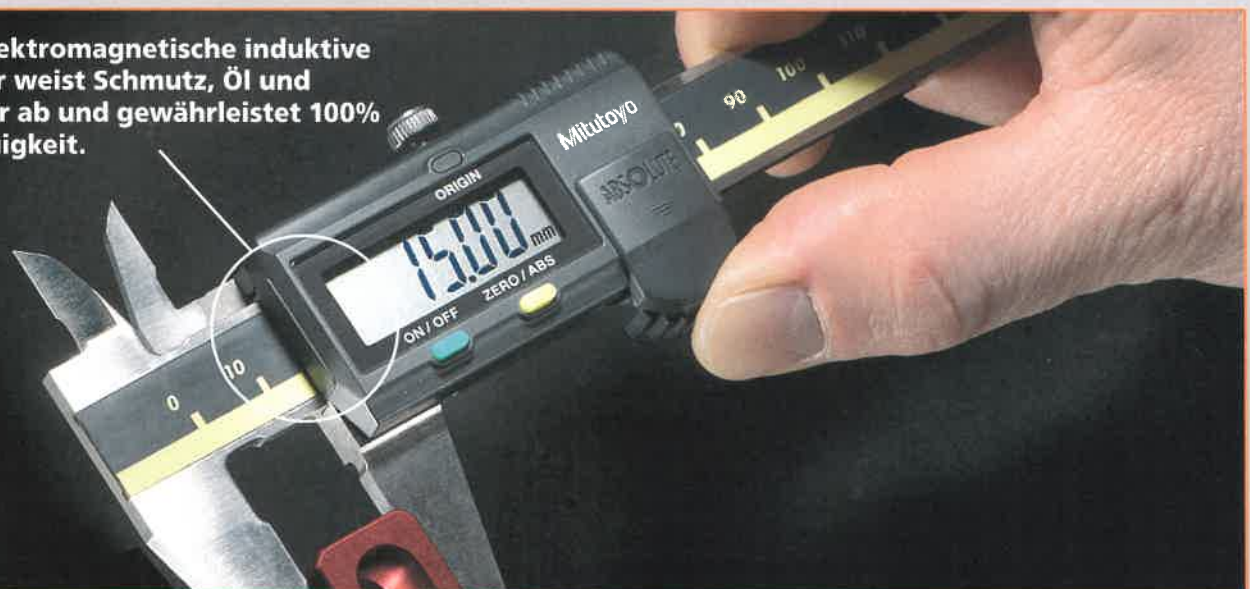
> Externe Ausgabefunktion:

Ermöglicht es, die Messdaten mit der optionalen Signalleitung zu exportieren.

> Haltefunktion:

Ermöglicht es, den Anzeigewert mithilfe der optionalen Datenhaltefunktion zu halten. (Diese Funktion kann nicht zusammen mit der externen Ausgabefunktion genutzt werden.)

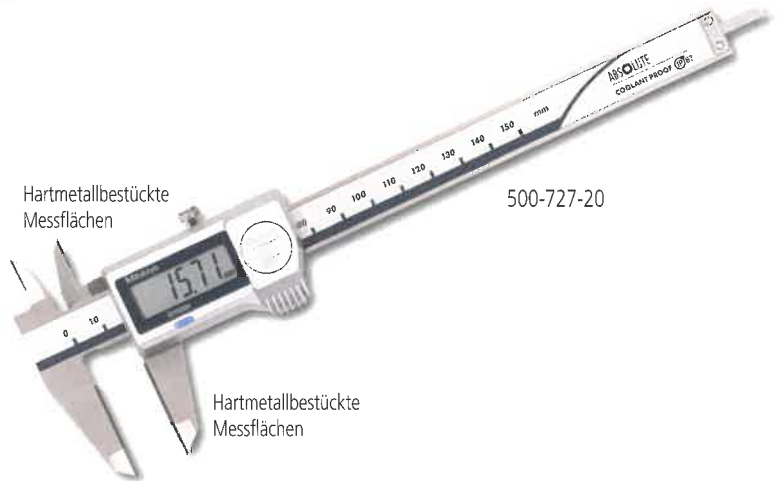
Der elektromagnetische induktive Sensor weist Schmutz, Öl und Wasser ab und gewährleistet 100% Genauigkeit.



Nr. 500-706-20

~~166 €~~

Aktionspreis: 129 €



| Nr. | Messbereich [mm] | Genauigkeit* [mm] | Datenausgabe | Tiefenmaß | Bemerkungen | Prüfzertifikat | Listenpreis € | Aktionspreis € |
|------------|------------------|-------------------|--------------|-----------|---|----------------|-------------------|----------------|
| 500-706-20 | 0 – 150 | ± 0,02 | | Flach | IP67 Coolant Proof | ■ | 166,00 | 129,00 |
| 500-707-20 | 0 – 200 | ± 0,02 | | Flach | IP67 Coolant Proof | ■ | 232,00 | 179,00 |
| 500-716-20 | 0 – 150 | ± 0,02 | ■ | Flach | IP67 Coolant Proof | ■ | 214,00 | 159,00 |
| 500-717-20 | 0 – 200 | ± 0,02 | ■ | Flach | IP67 Coolant Proof | ■ | 272,00 | 199,00 |
| 500-727-20 | 0 – 150 | ± 0,02 | ■ | Flach | IP67 mit hartmetallbestückten Messflächen innen und außen | ■ | 426,00 | – |
| 500-728-20 | 0 – 200 | ± 0,02 | ■ | Flach | IP67 mit hartmetallbestückten Messflächen innen und außen | ■ | 485,00 | – |

* ohne Quantisierungsfehler

Kompatibel mit U-WAVE Bluetooth und U-WAVE fit

Optionales Zubehör

| Nr. | Bezeichnung | Bemerkungen | Listenpreis € | Aktionspreis € |
|-----------|--|---------------------------|-------------------|----------------|
| 264-620 | U-WAVE fit Drahtloser Sender | IP67 Ausführung | 163,00 | 139,00 |
| 264-621 | U-WAVE fit Drahtloser Sender | Summer-Ausführung | 163,00 | 139,00 |
| 264-624 | U-WAVE Bluetooth Drahtloser Sender | IP67 Ausführung | 163,00 | 139,00 |
| 264-625 | U-WAVE Bluetooth Drahtloser Sender | Summer-Ausführung | 163,00 | 139,00 |
| 02AZF310 | U-WAVE Anschlusseinheit | Für IP67 Messschieber | 97,00 | 69,90 |
| 02AZF300 | U-WAVE Anschlusseinheit | Für Standard-Messschieber | 92,00 | 69,90 |
| 959149 | DIGIMATIC-Signalleitung mit Datentaste (1 m) | Für Standard-Messschieber | 42,00 | – |
| 959150 | DIGIMATIC-Signalleitung mit Datentaste (2 m) | Für Standard-Messschieber | 49,00 | – |
| 06AFM380C | USB Input Tool Direct Signalleitung mit Datentaste (2 m) | Für Standard-Messschieber | 107,00 | 81,90 |
| 05CZA624 | DIGIMATIC-Signalleitung mit Datentaste (1 m) | Für IP67 Messschieber | 88,00 | – |
| 05CZA625 | DIGIMATIC-Signalleitung mit Datentaste (2 m) | Für IP67 Messschieber | 92,00 | – |
| 06AFM380A | USB Input Tool Direct Signalleitung mit Datentaste (2 m) | Für IP67 Messschieber | 122,00 | 93,90 |

Nr. 530-104

~~30 €~~

Aktionspreis: 23,90 €



531-122

505-730

505-732

| Nr. | Messbereich [mm/in] | Skalenteilung [mm/in] | Genauigkeit [mm] | Bemerkungen | Listenpreis € | Aktionspreis € |
|----------|---------------------|-----------------------|------------------|-------------------|-------------------|----------------|
| 530-101 | 0 – 150 | 0,05 | ± 0,05 | Nonius | 30,00 | 23,90 |
| 530-104 | 0 – 150/0 – 6" | 0,05/1/128" | ± 0,05 | Nonius | 30,00 | 23,90 |
| 530-108 | 0 – 200 | 0,05 | ± 0,05 | Nonius | 78,00 | 57,90 |
| 530-109 | 0 – 300 | 0,05 | ± 0,08 | Nonius | 188,00 | 149,00 |
| 530-122 | 0 – 150 | 0,02 | ± 0,03 | Nonius | 36,00 | 27,90 |
| 530-123 | 0 – 200 | 0,02 | ± 0,03 | Nonius | 60,00 | 43,90 |
| 530-124 | 0 – 300 | 0,02 | ± 0,04 | Nonius | 188,00 | 139,00 |
| 531-122* | 0 – 150/0 – 6" | 0,05/1/128" | ± 0,05 | Nonius | 37,00 | 29,90 |
| 505-730 | 0 – 150 | 0,02 | ± 0,03 | Uhrenmessschieber | 101,00 | 79,90 |
| 505-732 | 0 – 150 | 0,01 | ± 0,02 | Uhrenmessschieber | 114,00 | 89,90 |
| 505-733 | 0 – 200 | 0,01 | ± 0,03 | Uhrenmessschieber | 221,00 | 169,00 |

* Mit Momentklemmung

Nr. 571-201-30

~~336 €~~

Aktionspreis: 269 €



571-302-20

571-252-20

| Nr. | Messbereich [mm] | Zifferschritt [mm] | Genauigkeit [mm] | Bemerkungen | Listenpreis € | Aktionspreis € |
|------------|------------------|--------------------|------------------|--|-------------------|----------------|
| 571-201-30 | 0 – 150 | 0,01 | ± 0,02 * | Standard-Digitalausführung | 336,00 | 269,00 |
| 571-202-30 | 0 – 200 | 0,01 | ± 0,02 * | Standard-Digitalausführung | 403,00 | 319,00 |
| 571-301-20 | 0 – 150 | 0,01 | ± 0,03 * | IP67 Coolant Proof Digitalausführung mit Stift | 460,00 | 329,00 |
| 571-302-20 | 0 – 200 | 0,01 | ± 0,03 * | IP67 Coolant Proof Digitalausführung mit Stift | 518,00 | 379,00 |
| 571-251-20 | 0 – 150 | 0,01 | ± 0,02 * | IP67 Coolant Proof Digitalausführung | 387,00 | 299,00 |
| 571-252-20 | 0 – 200 | 0,01 | ± 0,02 * | IP67 Coolant Proof Digitalausführung | 449,00 | 349,00 |

* ohne Quantisierungsfehler

Kompatibel mit U-WAVE Bluetooth und U-WAVE fit

Sonderzubehör: Siehe Seite 12 (IP67 Coolant Proof Messschieber)



293-140-30

Nr. 293-230-30
~~257 €~~
 Aktionspreis: 199 €



293-666-20



293-100-10

| Nr. | Messbereich [mm] | Genauigkeit* [µm] | Datenausgabe | Zifferschrittwert [mm] | Bemerkungen | Listenpreis € | Aktionspreis € |
|------------|------------------|-------------------|--------------|------------------------|--|---------------|----------------|
| 293-100-10 | 0 – 25 | ± 0,5 | ■ | 0,0001 / 0,0005 | Hochgenaue digitale Bügelmessschraube | 1.644,00 | 1.299,00 |
| 293-230-30 | 0 – 25 | ± 1 | ■ | 0,001 | IP65, Standardausführung | 257,00 | 199,00 |
| 293-231-30 | 25 – 50 | ± 1 | ■ | 0,001 | IP65, Standardausführung | 303,00 | 239,00 |
| 293-140-30 | 0 – 25 | ± 1 | ■ | 0,001 | QuantuMike IP65 mit 2 mm Spindelsteigung | 310,00 | 229,00 |
| 293-146-30 | 25 – 50 | ± 1 | ■ | 0,001 | QuantuMike IP65 mit 2 mm Spindelsteigung | 302,00 | 239,00 |
| 293-147-30 | 50 – 75 | ± 1 | ■ | 0,001 | QuantuMike IP65 mit 2 mm Spindelsteigung | 362,00 | 289,00 |
| 293-148-30 | 75 – 100 | ± 2 | ■ | 0,001 | QuantuMike IP65 mit 2 mm Spindelsteigung | 411,00 | 319,00 |
| 293-666-20 | 0 – 30 | ± 2 | ■ | 0,001 | Quickmike IP65, 10 mm Vorschub pro Umdrehung | 480,00 | 369,00 |
| 293-667-20 | 25 – 55 | ± 2 | ■ | 0,001 | Quickmike IP65, 10 mm Vorschub pro Umdrehung | 565,00 | 399,00 |

* ohne Quantisierungsfehler

Kompatibel mit U-WAVE Bluetooth und U-WAVE fit

Optionales Zubehör

| Nr. | Bezeichnung | Bemerkungen | Listenpreis € | Aktionspreis € |
|------------|--|--|---------------|----------------|
| 264-622 | U-WAVE fit Drahtloser Sender | IP65 Ausführung (außer Quickmike) | 163,00 | 139,00 |
| 264-623 | U-WAVE fit Drahtloser Sender | Summer-Ausführung (außer Quickmike) | 163,00 | 139,00 |
| 264-626 | U-WAVE Bluetooth Drahtloser Sender | IP65 Ausführung (außer Quickmike) | 163,00 | 139,00 |
| 264-627 | U-WAVE Bluetooth Drahtloser Sender | Summer-Ausführung (außer Quickmike) | 163,00 | 139,00 |
| 02AZF310 | U-WAVE Anschlusseinheit | Für IP65 Bügelmessschraube (außer Quickmike) | 97,00 | 69,90 |
| 05CZA662 | DIGIMATIC Signalleitung mit Datentaste (1 m) | Für Bügelmessschraube | 91,00 | - |
| 05CZA663 | DIGIMATIC-Signalleitung mit Datentaste (2 m) | Für Bügelmessschraube | 92,00 | - |
| 06AFM380B | USB Input Tool Direct Signalleitung mit Datentaste (2 m) | Für Bügelmessschraube | 122,00 | 93,90 |
| 156-101-10 | Halter für Bügelmessschrauben | Modell mit einstellbarem Winkel Messbereich bis 100 mm | 57,00 | 45,90 |

Nr. 103-137

~~47 €~~

Aktionspreis: 37,90 €



103-138



103-140-10



103-139-10



193-101



523-121

| Nr. | Messbereich [mm] | Genauigkeit [µm] | Bemerkungen | Listenpreis € | Aktionspreis € |
|------------|------------------|------------------|--------------------------------|-------------------|----------------|
| 103-137 | 0 - 25 | ± 2 | | 47,00 | 37,90 |
| 103-138 | 25 - 50 | ± 2 | | 67,00 | 54,90 |
| 103-139-10 | 50 - 75 | ± 2 | | 89,00 | 69,90 |
| 103-140-10 | 75 - 100 | ± 3 | | 97,00 | 74,90 |
| 193-101 | 0 - 25 | ± 2 | Bügelmessschraube mit Zählwerk | 125,00 | 99,90 |
| 193-102 | 25 - 50 | ± 2 | Bügelmessschraube mit Zählwerk | 189,00 | 149,00 |
| 523-121 | 0 - 25 | 1 | Passameter mit Feinzeiger | 583,00 | 459,00 |





543-505B



543-390B



543-470B



543-490B



543-590B

Nr. 543-781B
~~149 €~~
 Aktionspreis: 119 €

| Nr. | Messbereich [mm] | Zifferschrittwert [mm] | Genauigkeit* [mm] | Spannungsversorgung | Bemerkungen | Listenpreis € | Aktionspreis € |
|----------|------------------|------------------------|-------------------|--------------------------|---|-------------------|----------------|
| 543-781B | 12,7 | 0,01 | 0,02 | Batterie SR44 | Wirtschaftliches Modell | 149,00 | 119,00 |
| 543-505B | 12,7 | 0,01 | 0,02 | Solarbetrieben ab 40 Lux | Wirtschaftliches Modell | 152,00 | 119,00 |
| 543-790B | 12,7 | 0,001 | 0,003 | Batterie SR44 | Wirtschaftliches Modell | 306,00 | 249,00 |
| 543-400B | 12,7 | 0,01 | 0,02 | Batterie SR44 | Standardausführung mit Tol.- Funktion, um 330° drehbare Anzeige | 266,00 | 199,00 |
| 543-390B | 12,7 | 0,01 / 0,001 | 0,003 | Batterie SR44 | Standardausführung mit Tol.- Funktion, um 330° drehbare Anzeige | 351,00 | 249,00 |
| 543-470B | 25,4 | 0,01 / 0,001 | 0,003 | Batterie SR44 | Standardausführung mit Tol.- Funktion, um 330° drehbare Anzeige | 422,00 | 329,00 |
| 543-490B | 50,8 | 0,01 / 0,001 | 0,005 | Batterie SR44 | Standardausführung mit Tol.- Funktion, um 330° drehbare Anzeige | 636,00 | 499,00 |
| 543-590B | 25,4 | 0,001 | 0,003 | Batterie CR2032 | Modell für Berechnungen (Ax + B + Cx ⁿ), um 330° drehbare Anzeige | 624,00 | 489,00 |
| 543-595B | 50,8 | 0,001 | 0,006 | Batterie CR2032 | Modell für Berechnungen (Ax + B + Cx ⁿ), um 330° drehbare Anzeige | 749,00 | 589,00 |

* ohne Quantisierungsfehler

Optionales Zubehör

| Nr. | Bezeichnung | Bemerkungen | Listenpreis € | Aktionspreis € |
|-----------|---|-----------------------------|-------------------|----------------|
| 02AZD730G | U-WAVE Drahtloser Sender | IP67 Ausführung | 163,00 | 119,00 |
| 02AZD880G | U-WAVE Drahtloser Sender | Summer-Ausführung | 163,00 | 119,00 |
| 02AZD790F | U-WAVE Anschlussleitung | Für Messuhr | 87,00 | 49,90 |
| 905338 | DIGIMATIC-Signalleitung (1 m) | Für Messuhr | 32,00 | - |
| 905409 | DIGIMATIC-Signalleitung (2 m) | Für Messuhr | 38,00 | - |
| 06AFM380F | USB Input Tool Direct Signalleitung (2 m) | Für Messuhr | 107,00 | 81,90 |
| 21EZA198 | Anlifthebel | Für Messuhr (außer 575-121) | 10,00 | - |
| 21JZA295 | Drahtabheber-Kabel (500 mm) | Für Messuhr | Auf Anfrage | - |

Nr. 1044SB
~~54 €~~
 Aktionspreis: 42,90 €



BEEILEN SIE SICH, SOLANGE DER VORRAT REICHT!



IP64

BEEILEN SIE SICH, SOLANGE DER VORRAT REICHT!



BEEILEN SIE SICH, SOLANGE DER VORRAT REICHT!



BEEILEN SIE SICH, SOLANGE DER VORRAT REICHT!



513-401-10E

| Nr. | Messbereich [mm] | Skalenteilung [mm] | Bezeichnung | Faktor | Tastereinsatz-Länge [mm] | Bemerkungen | Listenpreis € | Aktionspreis € |
|-------------|------------------|--------------------|---------------------|-------------------|--------------------------|---|-------------------|----------------|
| 1044SB* | 5 | 0,01 | Messuhr | 0 – 100 (100 – 0) | | Kleine Ausführung, Außenringdurchmesser D = 40 mm | 54,00 | 42,90 |
| 2046SB-60* | 10 | 0,01 | Messuhr | 0 – 100 (100 – 0) | | IP64 | 122,00 | 95,90 |
| 2310SB-10* | 10 | 0,01 | Messuhr | 0 – 100 (100 – 0) | | Koaxialer Umdrehungsmesser | 67,00 | 50,90 |
| 2110SB-10* | 1 | 0,001 | Messuhr | 0 – 100 (100 – 0) | | Stoßgeschützt | 118,00 | 89,90 |
| 513-401-10E | 0,14 | 0,001 | Fühlhebel Basis-Set | 0 – 70 – 0 | 11,2 | Einschließlich Ø 8 mm Schaft, Ø 2 mm Hartmetallspitze | 153,00 | 119,00 |

* Nur erhältlich solange Vorrat reicht!

DIN EN ISO 9493/DIN EN ISO 463

| Nr. | Anzeigeabweichung über einen Bereich von: | | | | | |
|-------------|---|------------------------------|--------------------------------|------------------|---------------------------|-------------------------|
| | beliebige 10 Skalenteile [µm] | beliebige 1/2 Umdrehung [µm] | beliebige ganze Umdrehung [µm] | Messbereich [µm] | Messwertumkehrspanne [µm] | Wiederholpräzision [µm] |
| 1044SB | 5 | 9 | 10 | 13 | 3 | 3 |
| 2046SB-60 | 5 | 9 | 10 | 13 | 3 | 3 |
| 2310SB-10 | 5 | 9 | 10 | 13 | 3 | 3 |
| 2110SB-10 | 2,5 | 4 | 4,5 | 5 | 2 | 1 |
| 513-401-10E | 2 | 3 | - | 3 | 2 | 1 |
| 513-404-10E | 5 | 6 | - | 8 | 3 | 3 |



Nr. 513-908-10E
~~137 €~~
 Aktionspreis: 99,90 €

| Nr. | Satz bestehend aus | Listenpreis € | Aktionspreis € |
|-------------|---|-------------------|----------------|
| 513-908-10E | 513-404-10E: Fühlhebel 7014: Mini-Magnetstativ | 137,00 | 99,90 |



Nr. 468-983

~~3.242 €~~

Aktionspreis: 2.499 €



Nr. 568-364

~~1.230 €~~

Aktionspreis: 919 €

| Nr. | Messbereich [mm] | Bezeichnung | Genauigkeit* [µm] | Zifferschrittwert [mm] | Bemerkungen | Listenpreis € | Aktionspreis € |
|---------|------------------|--|--------------------------------------|------------------------|---|---------------------|----------------|
| 468-982 | 12 – 25 | Digitales 3-Punkt-Bügelmessschrauben-Set | ± 2 (12 – 20 mm) ± 3 (20 – 25 mm) | 0,001 | Inkl. 3 IP65-Bügelmessschrauben, 2 Einstellringe | 3.077,00 | 2.399,00 |
| 468-983 | 25 – 50 | Digitales 3-Punkt-Bügelmessschrauben-Set | ± 3 | 0,001 | Inkl. 3 IP65-Bügelmessschrauben, 2 Einstellringe | 3.242,00 | 2.499,00 |
| 468-984 | 50 – 75 | Digitales 3-Punkt-Bügelmessschrauben-Set | ± 3 | 0,001 | Inkl. 2 IP65-Bügelmessschrauben, 1 Einstellring | 2.550,00 | 1.999,00 |
| 468-985 | 75 – 100 | Digitales 3-Punkt-Bügelmessschrauben-Set | ± 3 | 0,001 | Inkl. 2 IP65 Bügelmessschrauben, 1 Einstellring | 3.090,00 | 2.199,00 |
| 568-364 | 12 – 16 | Digital ABS Borematic | ± 5 | 0,001 | Inklusive Box, Schlüssel, Prüfzertifikat | 1.230,00 | 919,00 |
| 568-365 | 16 – 20 | Digital ABS Borematic | ± 5 | 0,001 | Inklusive Box, Schlüssel, Prüfzertifikat | 1.230,00 | 919,00 |
| 568-366 | 20 – 25 | Digital ABS Borematic | ± 6 | 0,001 | Inklusive Box, Schlüssel, Prüfzertifikat | 1.311,00 | 929,00 |
| 568-367 | 25 – 30 | Digital ABS Borematic | ± 6 | 0,001 | Inklusive Box, Schlüssel, Prüfzertifikat | 1.311,00 | 929,00 |
| 568-368 | 30 – 40 | Digital ABS Borematic | ± 6 | 0,001 | Inklusive Box, Schlüssel, Prüfzertifikat | 1.423,00 | 999,00 |
| 568-369 | 40 – 50 | Digital ABS Borematic | ± 6 | 0,001 | Inklusive Box, Schlüssel, Prüfzertifikat | 1.423,00 | 999,00 |

* ohne Quantisierungsfehler

Optionales Zubehör

| Nr. | Bezeichnung | Bemerkungen | Listenpreis € | Aktionspreis € |
|-----------|---|------------------------------------|-------------------|----------------|
| 02AZD730G | U-WAVE Drahtloser Sender | IP67 Ausführung | 163,00 | 119,00 |
| 02AZD880G | U-WAVE Drahtloser Sender | Summer-Modell | 163,00 | 119,00 |
| 02AZD790B | U-WAVE Anschlussleitung | Für IP65 3-Punkt-Innenmessschraube | 97,00 | 59,90 |
| 02AZD790F | U-WAVE Anschlussleitung | Für 3-Punkt Borematic | 87,00 | 49,90 |
| 905338 | DIGIMATIC-Signalleitung (1 m) | Für 3-Punkt Borematic | 32,00 | - |
| 905409 | DIGIMATIC-Signalleitung (2 m) | Für 3-Punkt Borematic | 38,00 | - |
| 06AFM380F | USB Input Tool Direct Signalleitung (2 m) | Für 3-Punkt Borematic | 107,00 | 81,90 |
| 05CZA662 | DIGIMATIC-Signalleitung (2 m) | Für IP65 3-Punkt-Innenmessschraube | 91,00 | - |
| 05CZA663 | DIGIMATIC-Signalleitung (2 m) | Für IP65 3-Punkt-Innenmessschraube | 92,00 | - |
| 06AFM380B | USB Input Tool Direct Signalleitung (2 m) | Für IP65 3-Punkt-Innenmessschraube | 122,00 | 93,90 |



Nr. 514-102
~~426 €~~
 Aktionspreis: 319 €



570-302

| Nr. | Messbereich [mm] | Bezeichnung | Zifferschrittwert [mm] | Genauigkeit [µm] | Listenpreis € | Aktionspreis € |
|---------|------------------|--|------------------------|------------------|-------------------|----------------|
| 514-102 | 0 – 300 | Nonius-Höhenmessgerät mit Anreißnadel | 0,02 | ± 40 | 426,00 | 319,00 |
| 514-104 | 0 – 450 | Nonius-Höhenmessgerät mit Anreißnadel | 0,02 | ± 50 | 821,00 | 619,00 |
| 570-302 | 0 – 300 | Digitales Höhenmessgerät mit Anreißnadel | 0,01 | ± 30 | 604,00 | 449,00 |

* ohne Quantisierungsfehler



Nr. 516-963-10
~~1.429 €~~
 Aktionspreis: 999 €

| Endmassprüfsatz 47 | | |
|--------------------|---------|--------|
| Abmessungen | Stufung | Anzahl |
| 1,005 | – | 1 |
| 1,01 – 1,19 | 0,01 | 19 |
| 1,2 – 1,9 | 0,1 | 8 |
| 1 – 9 | 1 | 9 |
| 10 – 100 | 10 | 10 |

| Nr. | Endmaße/Set | Material | Klasse | Genauigkeit | Prüfzertifikat | Listenpreis € | Aktionspreis € |
|------------|-------------|----------|--------|-----------------|----------------|---------------------|----------------|
| 516-962-10 | 47 | Stahl | 0 | DIN EN ISO 3650 | ■ | 1.858,00 | 1.349,00 |
| 516-963-10 | 47 | Stahl | 1 | DIN EN ISO 3650 | ■ | 1.429,00 | 999,00 |
| 516-964-10 | 47 | Stahl | 2 | DIN EN ISO 3650 | ■ | 1.218,00 | 859,00 |



KA-200 COUNTER

- > Einfach zu bedienen, mit Multifunktions-Display, zum Anschluss an die Linearmesssysteme.
- > 2/3-Achsen-Counter mit optimalem Kosten-Nutzen-Verhältnis.
- > Nutzbar als Fräs- oder Drehmaschinen-Counter nach Eingabe modifizierter Parameter.
- > Werkzeugspezifikation, Hinzufügen von zwei Achsen, Durchmesseranzeige, Preset-Wert usw.

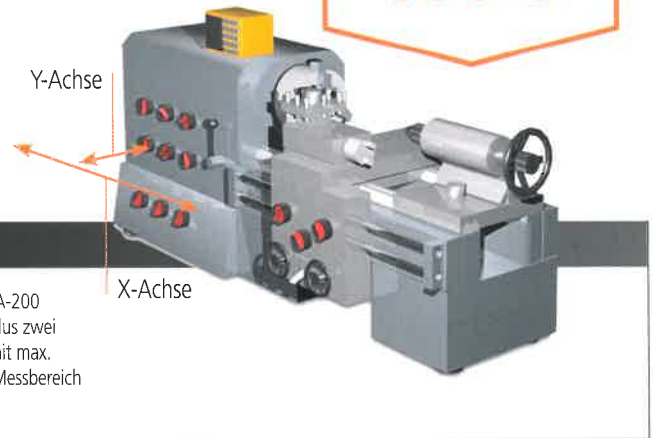
| Nr. | Achsen | Listenpreis € | Aktionspreis € |
|----------|--------|-------------------|----------------|
| 174-183D | 2 | 586,00 | 459,00 |
| 174-185D | 3 | 705,00 | 559,00 |

Nr. 174-183D
~~586 €~~
 Aktionspreis: 459 €

SET FÜR NEUE UND GEBRAUCHTE MANUELLE WERKZEUGMASCHINEN

- > Linear Scale AT-715 und KA-200 COUNTER. Dieses Angebot besteht aus Maßstäben mit 2 oder 3 Anzeigen.
- > Linearmaßstäbe mit effektivem Messbereich von max. 1.800 mm pro Maßstab.
- > ABSOLUTE Technologie - kein Einstellen des Referenzpunkts beim Einschalten erforderlich!
- > Schutzart IP67 - dank des elektromagnetischen induktiven Abtastprinzips (hohe Beständigkeit gegen Staub, Wasser und Öl). Auch sehr langlebig.
- > Hohe Genauigkeit (von $\pm 5 \mu\text{m}$ bis $10 \mu\text{m}$), je nach Messbereich.
- > Einfache Anwendung an unterschiedlichen manuellen Werkzeugmaschinen, insbesondere an Drehmaschinen.

Nr. 539-8XX-2
 990 €



2-Achsen KA-200 COUNTER + zwei Maßstäbe, max. Messbereich 2.000 mm

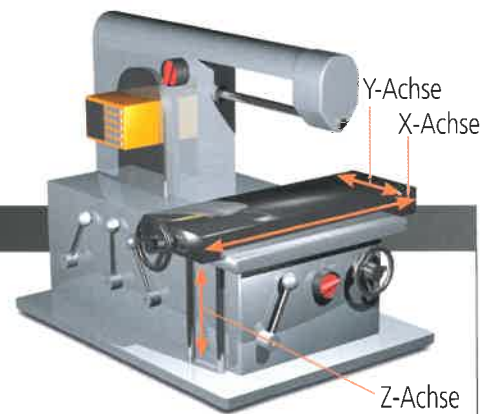


2-Achsen KA-200 COUNTER plus zwei Maßstäbe mit max. 2.000 mm Messbereich

Nr. 539-8XX-3
 1.290 €

3-Achsen KA-200 COUNTER plus drei Maßstäbe mit max. 3.000 mm Messbereich

3-Achsen KA-200 COUNTER + drei Maßstäbe, max. Messbereich 3.000 mm





Weitere Messbereiche erhältlich
(nicht in den Basis-Sets 1 und 2 enthalten)

| Nr. | Messbereich mm | Gesamtlänge [mm] | Listenpreis € |
|---------|-------------------|---------------------|------------------|
| 539-860 | 2.000 | 2.198 | 926,00 |
| 539-861 | 2.200 | 2.398 | 996,00 |
| 539-862 | 2.400 | 2.598 | 1.182,00 |
| 539-863 | 2.500 | 2.698 | 1.217,00 |
| 539-864 | 2.600 | 2.798 | 1.256,00 |
| 539-865 | 2.800 | 2.998 | 1.338,00 |
| 539-866 | 3.000 | 3.198 | 1.486,00 |

| Max. Verfahrensgeschwindigkeit | Messbereich | Genauigkeit |
|--------------------------------|----------------|-------------|
| 50 m/min | 100–500 mm | ± 5 µm |
| | 600–1.800 mm | ± 7 µm |
| | 2.000–3.000 mm | ± 10 µm |

Der (auf der vorherigen Seite) angebotene Satz enthält
Linearmaßstäbe mit einem Messbereich bis 1.800 mm

| Nr. | Messbereich mm | Gesamtlänge [mm] |
|---------|-------------------|---------------------|
| 539-801 | 100 | 278 |
| 539-802 | 150 | 328 |
| 539-803 | 200 | 378 |
| 539-804 | 250 | 428 |
| 539-805 | 300 | 488 |
| 539-806 | 350 | 538 |
| 539-807 | 400 | 588 |
| 539-808 | 450 | 638 |
| 539-809 | 500 | 698 |
| 539-811 | 600 | 798 |
| 539-813 | 700 | 898 |
| 539-814 | 750 | 938 |
| 539-815 | 800 | 998 |
| 539-816 | 900 | 1.098 |
| 539-817 | 1.000 | 1.198 |
| 539-818 | 1.100 | 1.298 |
| 539-819 | 1.200 | 1.398 |
| 539-820 | 1.300 | 1.498 |
| 539-821 | 1.400 | 1.598 |
| 539-822 | 1.500 | 1.698 |
| 539-823 | 1.600 | 1.798 |
| 539-824 | 1.700 | 1.898 |
| 539-825 | 1.800 | 1.998 |

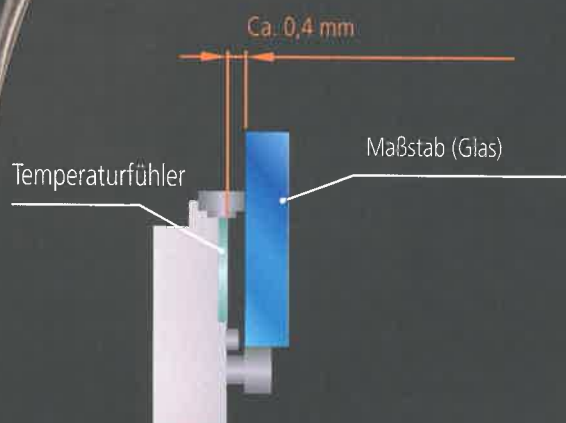
LINEARMASSSTAB ABS AT1100

- > Zuverlässig geschützt gegen Umweltschadstoffe.
- > Weltgrößter Luftspalt.
- > Robuster staub- und wasserdichter Aufbau.

| | |
|-----------------------------|---|
| Kompatible Schnittstellen * | FANUC Corporation's Serial α / αii Interface |
| | Mitsubishi Electric Corporation's High-speed Serial Interface |
| | Siemens AG, DRIVE CLIQ Interface |

* Bitte kontaktieren Sie den Hersteller für nähere Informationen zum Anschluss des kompatiblen Systems

Für weitere Informationen: nc-scales@mitutoyo.eu



PROFILPROJEKTOR PV-5110

Der robuste freistehende Profilprojektor PV-5110 mit vertikalem optischem System ermöglicht mit seinem großen Ø 508 mm Projektionsschirm eine hervorragende Betrachtungsqualität.

- > Linearmaßstäbe integriert in den XY-Tisch.
- > Drehgeber integriert in den Ø 508 mm Projektionsschirm.
- > Inkl. 10x Objektiv.
- > Um den Anforderungen der Kunden zu entsprechen, kann die Bewegung des XY-Tisches entweder mit dem optionalen 2-Achsen-KA Counter oder mit dem modernen QM-Data 200 Datenprozessor oder dem M2 Datenprozessor angezeigt werden.

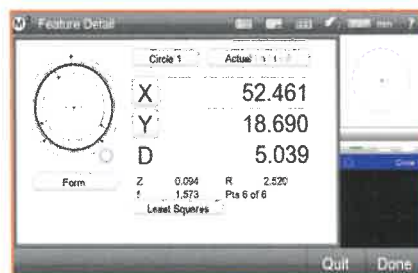
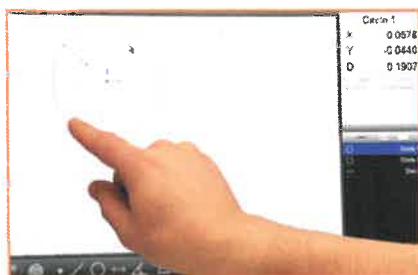
| Nr. | Bezeichnung | Listenpreis € | Aktionspreis € |
|----------|---------------------------------|---------------|----------------|
| 304-919D | PV-5110: XY-Tisch: 200 x 100 mm | 15.450,00 | 11.799,00 |

Nr. 304-919D
~~15.450 €~~
 Aktionspreis: 11.799 €



M2 2D-Prozessor ist optional

Nr. M2SET03
~~2.111 €~~
 Aktionspreis: 1.999 €



M2-DATENPROZESSOR FÜR PROFILPROJEKTOREN UND MF/TM-MIKROSKOPE INKL. TABLET-PC

Intuitives, einfach zu bedienendes 2D-Datenverarbeitungssystem mit Touchscreen-Bedienung

Hauptfunktionen:

- > Messpunkterfassung mittels Fadenkreuz (63AAA406) oder mittels optionalem optischem Kantensensor (63AAA407).
- > 2D-Eigenschaften messen, erstellen und definieren.
- > Teileprogramm „Teach-in“.
- > Umfassende Messberichte.
- > Toleranzprüfung nach DIN/ISO.

Das System für Profilprojektoren besteht aus:

- > M2 Messsoftware.
- > 2 Achsen Interface-Box und 15-poligen Anschlussleitungen.
- > Netzteil und USB-Kabel.
- > Gerätehalterung, RAM-Kugel, RAM-Arm, VESA-Halterung zur Montage des optionalen Tablet-PC am Projektorgehäuse.

Das System für MF/TM-Mikroskope besteht aus:

- > M2 Messsoftware.
- > 2 Achsen Interface-Box und 15-poligem Verbindungskabel für MF-Mikroskope oder 3 Achsen Interface-Box und 15-poligen Anschlussleitungen (geeignet auch für 2-Achsen-MF-Mikroskop) für MF-Mikroskope.
- > Netzteil und USB-Kabel.

Optionales, aber notwendiges Zubehör im Preis inbegriffen

- > Tablet-PC mit Touchscreen-Betrieb und Microsoft® Win10, 64-Bit-Betriebssystem. (Weitere Informationen erhalten Sie von Ihrem lokalen Mitutoyo Lieferanten).

| Nr. | Bezeichnung | Listenpreis € | Aktionspreis € |
|---------|--|---------------|----------------|
| M2SET01 | Set aus M2 Messsoftware (ohne Kantenerkennung) und Tablet-PC | 2.441,00 | 2.319,00 |
| M2SET02 | Set aus M2 Messsoftware (mit Kantenerkennung) und Tablet-PC | 3.691,00 | 3.499,00 |
| M2SET03 | Set aus M2 Messsoftware (für TM Mikroskop) und Tablet-PC | 2.111,00 | 1.999,00 |
| M2SET04 | Set aus M2 Messsoftware (für MF Mikroskop) und Tablet-PC | 2.281,00 | 2.169,00 |

Nr. MFSET01
~~16.816 €~~
 Aktionspreis: 13.599 €



M2 2D-Prozessor ist optional

MESSMIKROSKOP MF GENERATION D

- > Messmikroskope der MF Serie bieten durch ihre Objektive der ML Serie hervorragende optische Qualität mit großem Arbeitsabstand.
- > Die Messpräzision ist eine der höchsten in dieser Klasse.
- > Stufenlos einstellbare LED-Kontur- und Oberflächenbeleuchtung für optimale Lichtverhältnisse.
- > Ein komfortables, aufrechtes Bild in 30x-Vergrößerung gehören zusammen mit einem 10x-Binokular und 3x-ML-Objektiv zur Serienausstattung.
- > Je nach Anforderung und Messaufgabe kann ein M2-Datenprozessor (optional) angeschlossen werden.

MF-B2010D Set

| Nr. | Bezeichnung | Listenpreis € | Aktionspreis € |
|------------|---|----------------------|----------------|
| 176-867-10 | MF-B2010D Mikroskop, XY-Tisch 200 x 100 mm, inkl. 3x-ML-Objektiv. | 13.100,00 | - |
| 176-393 | Binokular mit 10x Vergrößerung | 1.446,00 | - |
| 176-445D | LED-Oberflächen- und Konturbeleuchtung | 2.270,00 | - |
| MFSET01 | Set bestehend aus allen oben genannten Produkten | 16.816,00 | 13.599,00 |

MF-B2017D Set

| Nr. | Bezeichnung | Listenpreis € | Aktionspreis € |
|------------|---|----------------------|----------------|
| 176-868-10 | MF-B2017D Mikroskop, XY-Tisch 200 x 170 mm, inkl. 3x-ML Objektiv. | 16.000,00 | - |
| 176-393 | Binokular mit 10x Vergrößerung | 1.446,00 | - |
| 176-445D | LED-Oberflächen- und Konturbeleuchtung | 2.270,00 | - |
| MFSET02 | Set bestehend aus allen oben genannten Produkten | 19.716,00 | 15.999,00 |

MANUELLES MESSMIKROSKOP TM GENERATION B

- > Robustes und kompaktes Messmikroskop, geeignet zum Einsatz in der Fertigung.
- > XY-Tisch mit digitalen Einbaumessschrauben und Okular-Winkelmesser für einfache Erfassung von Maßen und Winkeln.
- > LED-Kontur-, Oberflächen- und optionale Ringlichtbeleuchtung mit einstellbarer Lichtintensität.
- > Bequeme 30x-Vergrößerung mit 2x-Objektiv und 15x-Okular.
- > Erhältlich in 2 Tischgrößen.
- > Je nach Anforderung und Messaufgabe kann ein M2-Datenprozessor (optional) angeschlossen werden.



LED-Ringlicht

TM-505B Set

| Nr. | Bezeichnung | Listenpreis € | Aktionspreis € |
|----------|--|---------------------|----------------|
| 176-818D | TM-505B Mikroskop XY-Tisch 50 x 50 mm | 4.403,00 | - |
| 164-163 | 2 x digitale Einbaumessschraube 0 – 50 mm | 1.584,00 | - |
| 63AAA001 | LED-Ringlicht mit einstellbarer Lichtintensität | 424,00 | - |
| TMSET01 | Set bestehend aus allen oben genannten Produkten | 6.411,00 | 4.999,00 |

TM-1005B Set

| Nr. | Bezeichnung | Listenpreis € | Aktionspreis € |
|------------|--|---------------------|----------------|
| 176-819D | TM-1005B Mikroskop XY-Tisch 100 x 50 mm | 5.783,00 | - |
| 164-163 | 2 x digitale Einbaumessschraube 0 – 50 mm | 1.584,00 | - |
| 611675-031 | Endmaß 50 mm Toleranzklasse 1 | 62,10 | - |
| 63AAA001 | LED-Ringlicht mit einstellbarer Lichtintensität | 424,00 | - |
| TMSET02 | Set bestehend aus allen oben genannten Produkten | 7.853,10 | 5.999,00 |



M2 2D-Prozessor ist optional

Nr. TMSET01
~~6.411 €~~
 Aktionspreis: 4.999 €

Mobiles Oberflächenrauheitsmessgerät Surftest SJ-210

- Tragbare Geräte für eine einfache und genaue Messung der Oberflächenrauheit.
- Das SJ-210 eignet sich für den Einsatz vor Ort und verfügt über einen robusten Aufbau für Industrieumgebungen.
- DIN EN ISO-konform, Tastspitzenradius 2 µm, Messkraft 0,75 mN.
- DIN EN ISO-konform, Kufenradius 40 mm - ideal für Oberflächenrauheitsmessung $\lambda_c = 0,8$ mm.
- Unterstützt VDA-Standard und Sonderparameter, wie z. B. Rz1max.
- Das Farb-LCD ist hervorragend ablesbar und verfügt über eine Hintergrundbeleuchtung für eine bessere Sichtbarkeit.
- Einfache und intuitive Menüführung.
- Mit Hilfe der Toleranzbewertung in Farbe können beide Geräte dem Benutzer eine schnelle und genaue Analyse ermöglichen.
- Die SJ-Serie ermöglicht Rauheitsanalysen unter Berücksichtigung internationaler Normen und benutzerdefinierter Einstellungen.
- Das SJ-210 ist mit Standarddetektor, und zwei weitere sind mit Retract-(R-Modell) oder Querabtastrfunktion (S-Modell) erhältlich.
- Das SJ-210 ist in zwei unterschiedlichen Sprachkombinationen erhältlich - insgesamt werden 21 Sprachen unterstützt.



Alle Details zu SJ-210 siehe auf: shop.mitutoyo.de

Nr. 178-560-11D
Nr. 178-560-13D
~~2.215 €~~
Aktionspreis: 1.899 €



Detektor-Modelle
SJ-210



ZUBEHÖR FÜR SJ-210

| Nr. | Bezeichnung | Listenpreis € | Aktionspreis € |
|-----|-------------|---------------|----------------|
|-----|-------------|---------------|----------------|

| | | | |
|---------|---|-------------------|---------------|
| SJSET01 | Granitmessständer für SJ-Serie Set 1 | 783,00 | 599,00 |
|---------|---|-------------------|---------------|

Granit-Messständer 178-029 und Adapter 12AAA221

Adapter und Vorschub sind an den Messständer zu montieren. Somit kann die Messhöhe passend zum Werkstück eingestellt werden.

USB Communication-Tool über das Internet

Kostenloser Download!

Software für die Serien SJ-210/-310/-410 „USB Communication-Tool“ unter: http://www.mitutoyo.de/de_de/downloads/software-und-updates (Registrierung erforderlich)

Download auf www.mitutoyo.de

SURFTEST SJ-210

| Nr. | Bezeichnung | Listenpreis € | Aktionspreis € |
|---|-----------------------|---------------------|-----------------|
| 178-560-11D | Surftest SJ-210 [mm] | 2.215,00 | 1.899,00 |
| Spitzenradius: 2 µm; Messkraft: 0,75 mN Umschaltbar zwischen 16 Sprachen: Japanisch, Englisch, Deutsch, Französisch, Italienisch, Spanisch, Portugiesisch, Tschechisch, Polnisch, Ungarisch, Türkisch, Schwedisch, Niederländisch, Koreanisch, Traditionelles Chinesisch, Vereinfachtes Chinesisch | | | |
| 178-560-13D | Surftest SJ-210 [mm] | 2.215,00 | 1.899,00 |
| Spitzenradius: 2 µm; Messkraft: 0,75 mN Umschaltbar zwischen 16 Sprachen: Japanisch, Englisch, Russisch, Slowenisch, Rumänisch, Bulgarisch, Finnisch, Deutsch, Französisch, Italienisch, Spanisch, Tschechisch, Polnisch, Ungarisch, Türkisch, Schwedisch | | | |
| 178-562-11D | Surftest SJ-210R [mm] | 2.575,00 | 1.999,00 |
| Spitzenradius: 2 µm; Messkraft: 0,75 mN; R-Modell Umschaltbar zwischen 16 Sprachen (siehe 178-560-11D) | | | |
| 178-564-11D | Surftest SJ-210S [mm] | 4.100,00 | 3.199,00 |
| Spitzenradius: 2 µm; Messkraft: 0,75 mN; S-Modell Umschaltbar zwischen 16 Sprachen (siehe 178-560-11D) | | | |

Mobiles oder stationäres Rauheitsmessgerät Bezugsebenentastsystem SurfTest SJ-410 Serie



NEUES
design

Vorschub mit hoher Geradheit

Geradheit / Taststreckenlänge
0,3 µm/25 mm (SJ-411)
0,5 µm/50 mm (SJ-412)



Nr. 178-580-11D
~~8.430 €~~
Aktionspreis: 6.999 €



Alle Details zu
SJ-410 siehe auf:
shop.mitutoyo.de

- Tragbares Messgerät für einfache und genaue Messung der Oberflächenrauheit - unabhängig von externen Stromquellen.
- Die kufenlose SJ-410 Serie ermöglicht die Erfassung von Primärprofilen (P), Rauheitsprofilen (R), Welligkeitsprofilen (W) und mehr. Sie bietet eine Oberflächenkompensation gekrümmter, radialer und geneigter Oberflächen.
- Das Gerät verfügt über einen Vorschub von hoher Geradheit und einer Taststreckenlänge von 25 mm oder 50 mm. Kompatibel mit Beiden steht den Kunden eine große Anzahl von einfach zu ersetzenden Tastelementen zur Auswahl.
- Der SJ-410 ist sehr bedienfreundlich und bietet die gleiche einfache und intuitive Menünavigation wie die der gesamten SJ-Serie.
- Der große 14,5-cm-Farb-LCD-Touchscreen erleichtert das Ablesen und Bedienen in mehreren Sprachen.
- Mit dem eingebauten Drucker lassen sich Ergebnisse, Profile, Bedingungen und mehr automatisch oder bei Bedarf ausdrucken.
- Praktisches Sonderzubehör, wie Autoset-Einheit, X-Achsen-Einstelleinheit und digitale Nivelliereinheit, ist einzeln oder in Kombination erhältlich.

SURFTEST SJ-410

| Nr. | Bezeichnung | Listenpreis € | Aktionspreis € |
|-----|-------------|------------------|-------------------|
|-----|-------------|------------------|-------------------|

178-580-11D SurfTest SJ-411 [mm] ~~8.430,00~~ 6.999,00

Spitzenradius: 2 µm ; Messkraft: 0,75 mN; X = 25 mm
Umschaltbar zwischen 16 Sprachen: Japanisch, Englisch, Deutsch, Französisch, Italienisch, Spanisch, Portugiesisch, Tschechisch, Polnisch, Ungarisch, Türkisch, Schwedisch, Niederländisch, Koreanisch, Traditionelles Chinesisch, Vereinfachtes Chinesisch

178-582-11D SurfTest SJ-412 [mm] ~~9.900,00~~ 7.999,00

Spitzenradius: 2 µm; Messkraft: 0,75 mN; X = 50 mm
Umschaltbar zwischen 16 Sprachen (siehe 178-580-11D)

ZUBEHÖR FÜR SJ-410

| Nr. | Bezeichnung | Listenpreis € |
|-----|-------------|------------------|
|-----|-------------|------------------|

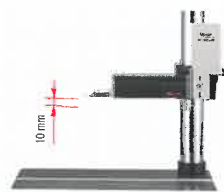
178-039 **Einfacher Messständer für SJ-410** 732,00

Kann an die Höhe des zu messenden Objekts angepasst werden.
Vertikaler Einstellbereich: 250 mm
Abmessungen: 400 x 250 x 578 mm
Gewicht: 20 kg



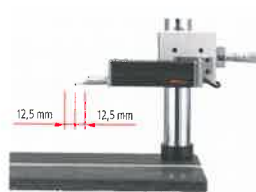
178-010 **Autoset-Einheit** 2.370,00

Diese Einheit ermöglicht dank Autoset-Funktion die automatische Positionierung auf der Z-Achse. Einfache Bedienung, Messung, Speicherung und automatische Rückstellung sind mit 1-Tastenbedienung möglich.



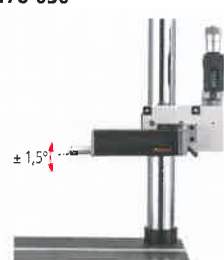
178-020 **X-Achsen-Einstelleinheit** 1.220,00

Diese Einheit wird für hochpräzise horizontale Bewegungen verwendet und hilft bei der Feinabstimmung der Positionierung.



178-030 **Nivelliereinheit** 1.800,00

Diese Einheit dient zum Ausrichten des Detektors mit der Werkstückoberfläche und unterstützt die DAT-Funktion, um den Ausrichtprozess so einfach wie möglich zu gestalten.





Nr. 810-298-10
~~2.858 €~~
 Aktionspreis: 2.399 €

TRAGBARES LEEB HÄRTEPRÜFGERÄT HH-411

- > Dieses Instrument ist die Härteprüflösung für übergroße Werkstücke.
- > Einfache Durchführung von Prüfungen.
- > Automatische Erkennung der Schlagrichtung.
- > Inklusive HLD-Skala-Schlaggerät.
- > Härtevergleichsblock im Standardzubehör enthalten.
- > Weitere Schlaggeräte optional erhältlich.

Standardausführung mit HLD Schlaggerät

| Nr. | Bezeichnung | Schlaggerät | Listenpreis € | Aktionspreis € |
|------------|-------------|-------------|---------------------|----------------|
| 810-298-10 | HH-411 | HLD | 2.858,00 | 2.399,00 |

Weitere Schlaggeräte (Sonderzubehör)

| Nr. | Bezeichnung | Listenpreis € |
|------------|--|---------------|
| 810-288-10 | HLDC Schlaggerät UD-412 Für Innenwände von Zylindern, mit kurzem Griff zur Innenpositionierung. | 1.364,00 |
| 810-289-10 | HLD+15 Schlaggerät UD-413 Für konkave Werkstücke wie Zahnräder, Kugellager usw. | 1.474,00 |
| 810-290-10 | HLDL Schlaggerät UD-414 Für Verzahnungen, geschweißte Ecken usw. | 1.795,00 |

ROCKWELL HR-530

- > Neue intuitive Benutzeroberfläche.
- > Unterschiedliche Prüfkrafterzeugung für Rockwell-, Super Rockwell- und Brinell-Härte bis 187,5 kg.
- > Unterstützt Brinell-Tiefenmessung, ISO2039-2 Kunststoffprüfung und Rockwell Alpha-Test.
- > Ein Eindringkörperarm in Auslegerform ermöglicht einen problemlosen Zugang zu Innenflächen (min. Ø 40 mm / Ø 22 mm bei Verwendung eines optionalen Diamant-Eindringkörpers) und Außenflächen und eine gute Sicht auf die Probe.
- > Die elektronische Echtzeit-Prüfkraftregelung ermöglicht eine exakte Belastung und verhindert ein Überschreiten der Prüfkraft. Außerdem werden präzise ausgeführte Prüfzeitzyklen und eine hervorragende Wiederholpräzision ermöglicht.
- > Der zeitsparende serielle Prüfmodus ermöglicht serielle Prüfungen ohne Änderung der Spindelposition und kann über Fußschalter gesteuert werden.
- > Eine Magnetbremse sorgt für automatischen Start der Prüfung bei Erreichen der Prüfvorkraft und gewährleistet stabile Prüfkraft.



Nr. 810-236
~~11.250 €~~
 Aktionspreis: 8.999 €

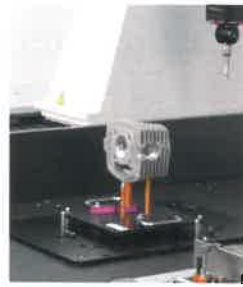
| Rockwell-Härteskalen | Superficial Rockwell-Härteskalen | Eindringkörper |
|----------------------|----------------------------------|-----------------|
| HRA, HRC, HRD | HR15N, HR30N, HR45N | Diamant |
| HRB, HRF, HRG | HR15T, HR30T, HR45T | Kugel 1,5875 mm |
| HRE, HRH, HRK | HR15W, HR30W, HR45W | Kugel 3,175 mm |
| HRL, HRM, HRP | HR15X, HR30X, HR45X | Kugel 6,35 mm |
| HRR, HRS, HRV | HR15Y, HR30Y, HR45Y | Kugel 12,7 mm |

| Nr. | Bezeichnung | Prüfkraft kgf | Max. Werkstückhöhe mm | Rockwell-Härteskalen | Brinell-Härteskalen | Brinell-Tiefenmessskalen | Kunststoff-Prüfskalen | Listenpreis € | Aktionspreis € |
|---------|-------------|---------------|-----------------------|----------------------|---------------------|--------------------------|-----------------------|----------------------|----------------|
| 810-236 | HR-530 | 3-187,5 | 250 | 30 | 11 | 2 | 5 | 11.250,00 | 8.999,00 |
| 810-336 | HR-530L | 3-187,5 | 395 | 30 | 11 | 2 | 5 | 13.450,00 | 10.299,00 |

KMG-PALETTENAUFNAHME FÜR AUFSPANNSYSTEME DER SERIE eco-fix

Mit diesem manuellen Palettenaufnahmesystem für KMGs können Sie sich wiederholende Messungen schneller und bequemer ausführen. Die Grundplatte mit Griffen und Kugeln an der Unterseite kann schnell, präzise und reproduzierbar auf der Palettenaufnahme positioniert werden.

Durch Einsatz einer zweiten Grundplatte mit gleichen Aufspannelementen lassen sich Serienmessungen erheblich schneller ausführen. Während das Messprogramm läuft, kann bereits ein identisches Folgewerkstück aufgespannt werden, was die Zeit für den Werkstückwechsel spürbar verkürzt.



K551218: Palettenaufnahmesystem

Nr. K551218
~~1.963 €~~
Aktionspreis: 1.679 €



K551218: eco-fix Aufspannsystem, 58 Spannelemente



K543812: Palette und Werkstück nicht im Lieferumfang enthalten

| Nr. | Bezeichnung | Listenpreis € | Aktionspreis € |
|---------|---|---------------------|----------------|
| K551218 | Aufspannsystem eco-fix kit S inklusive Palettenaufnahme Spannvorrichtung für kleine und mittelgroße Werkstücke, Inklusive: Grundplatte 250 mm x 250 mm , 58 eco-fix Spannelemente, z. B. Anschlagelemente, Aufnahmebolzen, Federclips, Aufnahmepalette, Handgriffe und Kugelschrauben | 1.963,00 | 1.679,00 |
| K543812 | Regalsystem für 6 Paletten, Inklusive Befestigungsmaterial | 1.792,00 | 1.479,00 |

KMG-AUFSPANNSYSTEM DER SERIE eco-fix

Das Mitutoyo Aufspannsystem der Serie eco-fix ist eine sehr schnelle und kostengünstige Lösung zum Aufspannen von Werkstücken auf dem KMG. In nur wenigen Minuten ist Ihre Vorrichtung zur Messung bereit. Daher ist eco-fix eine sehr attraktive Alternative zu kundenspezifischen Aufspannvorrichtungen.

- > Passend für alle KMG-Marken.
- > Flexible modulare Systeme.
- > Schnell und erschwänglich.
- > Geeignet für zahlreiche unterschiedliche Werkstücke oder andere Messgeräte.
- > Einfache Anpassung an Produktänderungen.
- > M6-Gewinde.
- > Erwerben Sie einen Satz für jedes Werkstück.



Nr. K551048
~~940 €~~
Aktionspreis: 799 €

| Nr. | Bezeichnung | Listenpreis € | Aktionspreis € |
|---------|---|---------------------|----------------|
| K551048 | eco-fix S Spannsystem für kleine und mittelgroße Werkstücke; Inklusive: Grundplatte 250 mm x 250 mm 58 eco-fix Spannelemente, z. B. Anschlagelemente, Aufnahmebolzen, Federclips | 940,00 | 799,00 |
| K551549 | eco-fix L Spannsystem für mittlere und große Werkstücke. Inklusive: Grundplatte 500 mm x 400 mm 97 eco-fix Spannelemente, z. B. Anschlagelemente, Aufnahmebolzen, Federclips | 1.752,00 | 1.499,00 |