

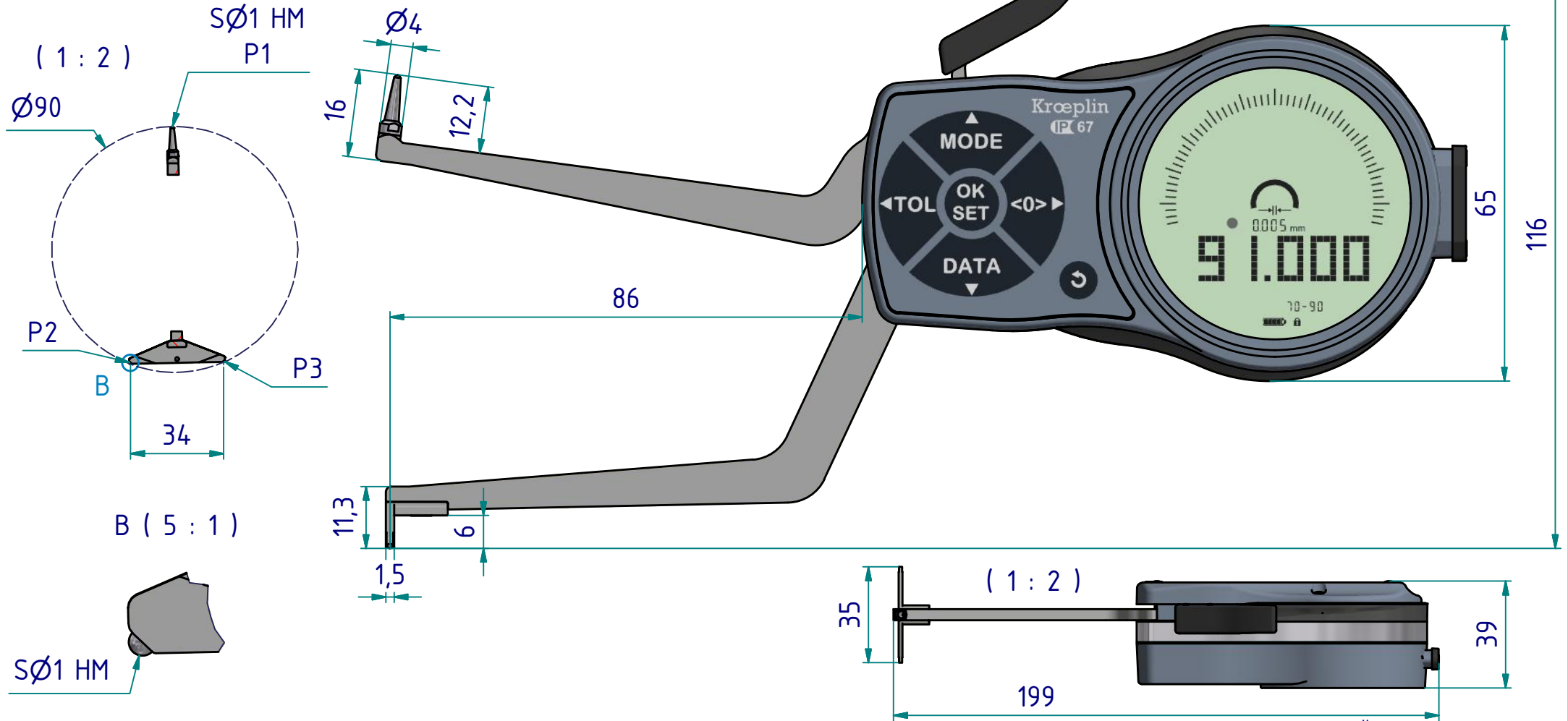
Datenblatt: L270P3

Kroepin GmbH
Gartenstraße 50
D-36381 Schlüchtern

Tel.: 06661 86 0
Fax: 06661 86 39
Mail: sales@kroepin.com
Web: www.kroepin.com

Kroepin
Längenmesstechnik

3-Punkt
Messung



technische Änderungen vorbehalten

Serie: L - P3
Messbereich: 70 - 90 mm
Anzeigebereich: 69,5 - 91 mm
Zifferschrittwert: 0,005 mm
Skalenteilungswert: -
Messkraft: 1,1 - 1,6 N
Gerätgewicht: 295 g

(Zulässige Abweichungen nach
VDI/VDE/DGQ 2618 Bl. 12.1/13.1)

Fehlergrenze "G": 0,02 mm
Wiederholgrenze "r": 0,01 mm

Bezugstemperatur: 20° C
Betriebstemperatur: 10° C - 30° C
Lagertemperatur: -10° C - 50° C

Maßstab: 1:1
Zeichnung-Nr.: DAB-L270P3-K
Erstelldatum: 07.01.2020
Bearbeiter: B. Schmidt

Änderungsstand:
Änderungsdatum:

Messleistung

Messbereich M_{eb} [mm]

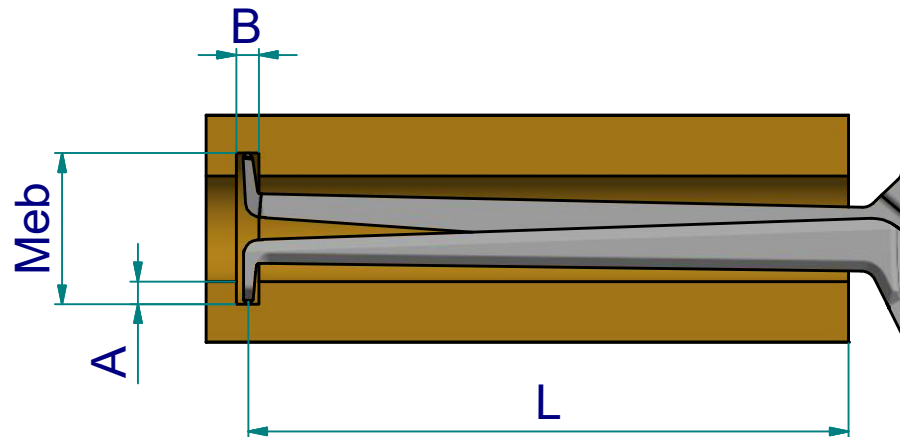
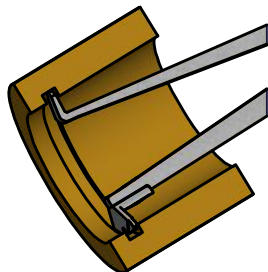
Nuttiefe A [mm]	Messbereich M_{eb} [mm]											
	70	72	74	76	78	80	82	84	86	88	90	
0	0 / 81	0 / 81	0 / 82	0 / 82	0 / 82	0 / 83	0 / 83	0 / 83	0 / 83	0 / 84	0 / 84	
1		1,6 / 81	1,6 / 81	1,6 / 82	1,6 / 82	1,6 / 82	1,6 / 83	1,7 / 83	1,7 / 83	1,7 / 83	1,7 / 83	
2			1,7 / 81	1,7 / 81	1,7 / 82	1,7 / 82	1,7 / 83	1,7 / 83	1,8 / 83	1,8 / 83	1,8 / 83	
3				1,8 / 81	1,8 / 82	1,8 / 82	1,8 / 83	1,9 / 83	1,9 / 83	2,0 / 83	2,0 / 83	
4					2,0 / 82	2,0 / 82	2,0 / 83	2,0 / 83	2,1 / 83	2,2 / 83	2,2 / 83	
5						2,2 / 82	2,2 / 83	2,2 / 83	2,3 / 83	2,4 / 83	2,4 / 83	
6							2,4 / 82	2,4 / 82	2,5 / 83	2,6 / 83	2,7 / 83	
7								2,7 / 82	2,7 / 83	2,8 / 83	2,9 / 83	
8									2,9 / 83	2,9 / 83	3,1 / 83	
	B / L											

B = min. Nutbreite [mm]

L = max. nutzbare Tastarmlänge [mm]

Beispiel: $M_{eb} = 76$ B = 1,7

A = 2 L = 81

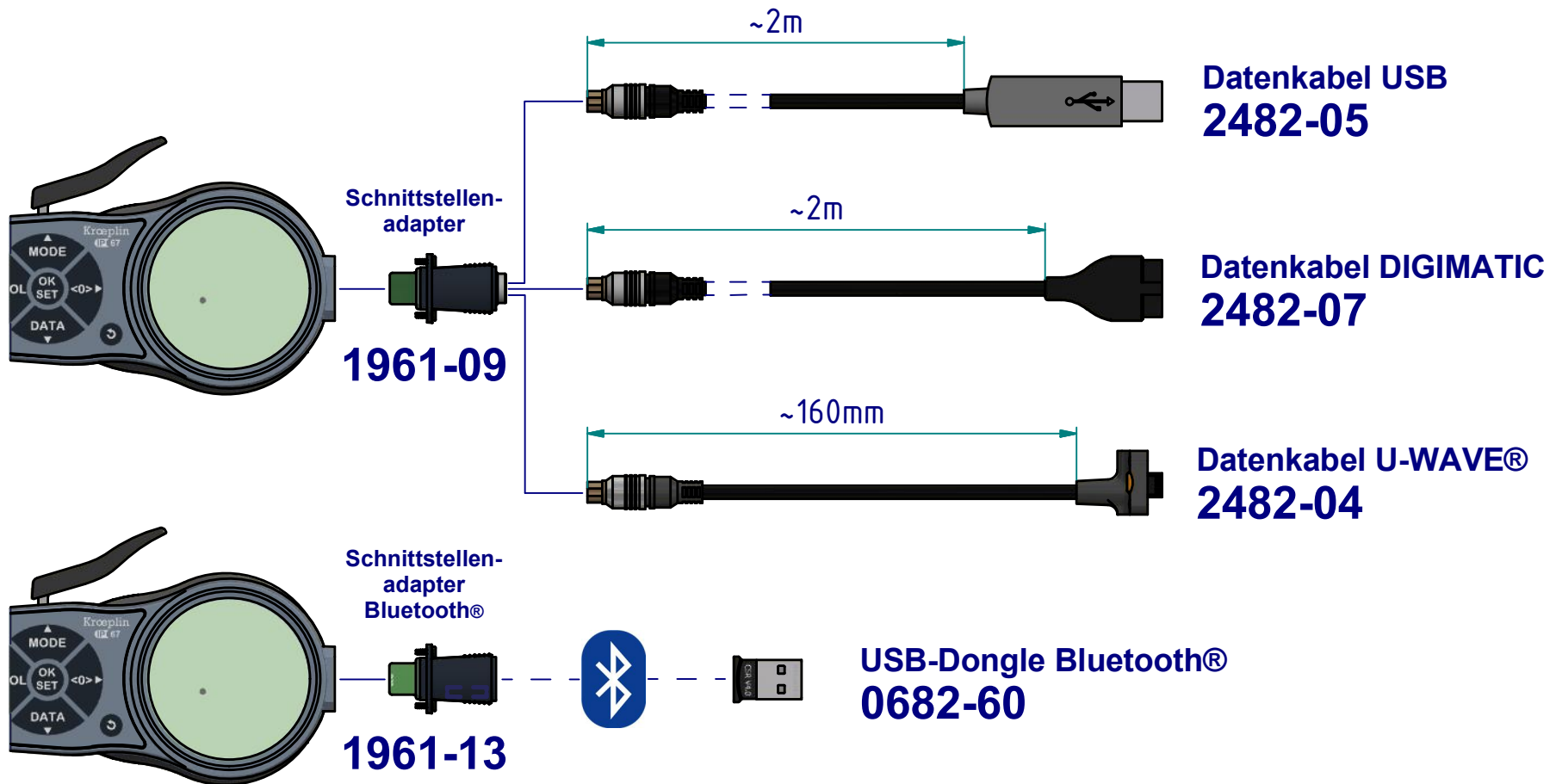


Technische Änderungen vorbehalten

Zeichnung-Nr.: DAB-L270P3-K
Erstelldatum: 07.01.2020
Bearbeiter: B. Schmidt

Änderungsstand:
Änderungsdatum:

Schnittstellen als Zubehör erhältlich:



Technische Änderungen vorbehalten

Zeichnung-Nr.: DAB-L270P3-K
Erstelldatum: 07.01.2020
Bearbeiter: B. Schmidt

Änderungsstand:
Änderungsdatum: