

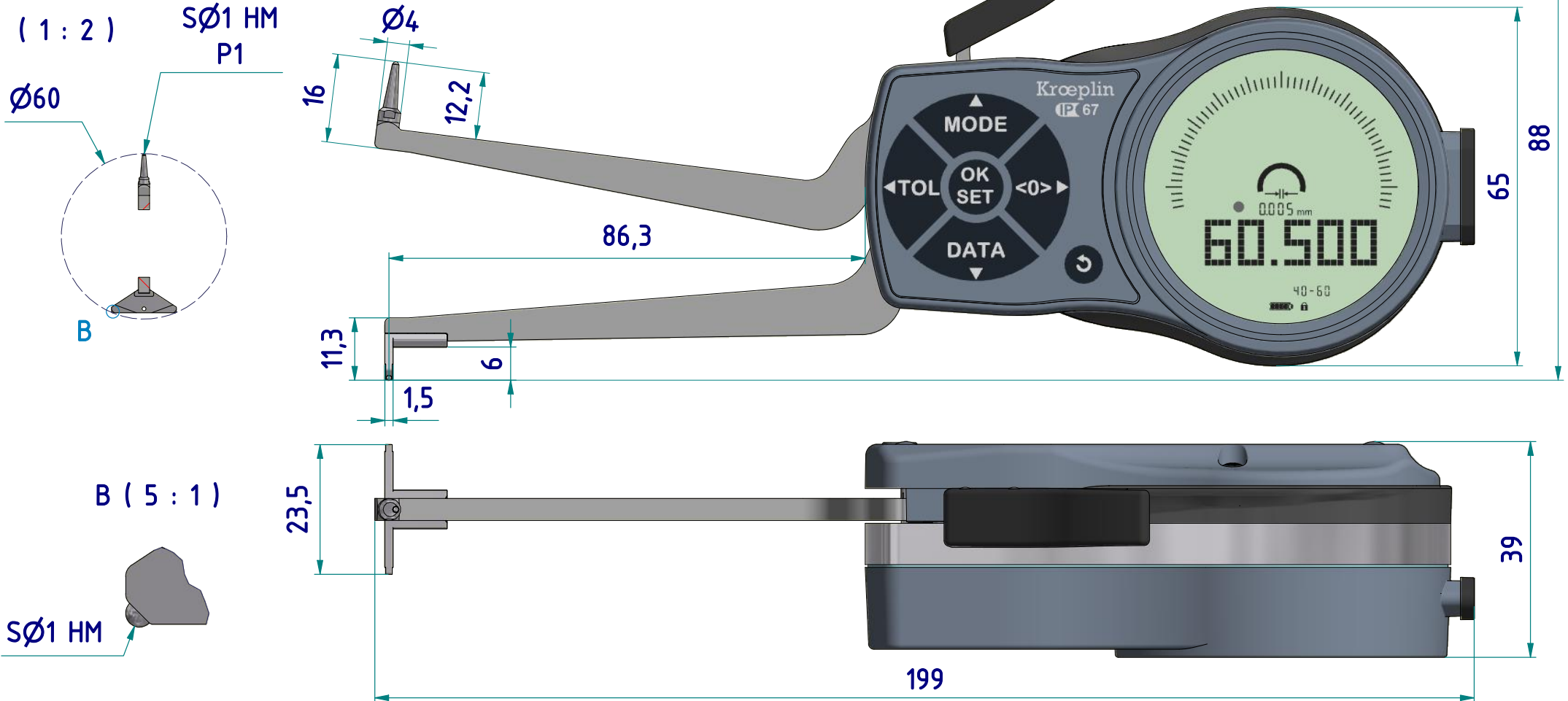
Datenblatt: L240P3

Kroepelin GmbH
Gartenstraße 50
D-36381 Schlüchtern

Tel.: 06661 86 0
Fax: 06661 86 39
Mail: sales@kroepelin.com
Web: www.kroepelin.com

Kroepelin
Längenmesstechnik

3-Punkt
Messung



technische Änderungen vorbehalten

Serie: L - P3
Messbereich: 40 - 60 mm
Anzeigebereich: 39,5 - 60,5 mm
Zifferschrittwert: 0,005 mm
Skalenteilungswert: -
Messkraft: 1,1 - 1,6 N
Gerätgewicht: 290 g

(Zulässige Abweichungen nach
VDI/VDE/DGQ 2618 Bl. 12.1/13.1)

Fehlergrenze "G": 0,02 mm
Wiederholgrenze "r": 0,01 mm

Bezugstemperatur: 20° C
Betriebstemperatur: 10° C - 30° C
Lagertemperatur: -10° C - 50° C

Maßstab: 1:1
Zeichnung-Nr.: DAB-L240P3-K
Erstelldatum: 07.01.2020
Bearbeiter: B. Schmidt

Änderungsstand: 001
Änderungsdatum: 24.08.2021

Messleistung

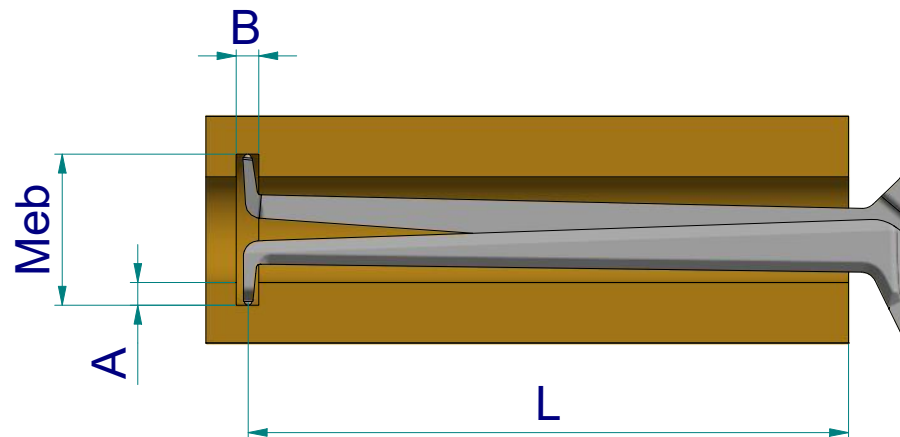
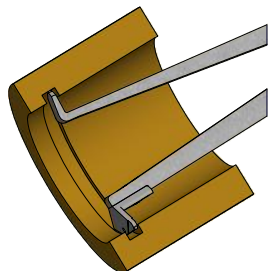
		Messbereich Meb [mm]										
		40	42	44	46	48	50	52	54	56	58	60
Nuttiefe A [mm]	0	0 / 80	0 / 81	0 / 81	0 / 81	0 / 82	0 / 82	0 / 83	0 / 83	0 / 84	0 / 84	0 / 84
	1		1,6 / 79	1,6 / 80	1,6 / 80	1,6 / 81	1,6 / 82	1,6 / 83	1,6 / 83	1,6 / 83	1,6 / 83	1,6 / 83
	2			1,7 / 80	1,7 / 80	1,7 / 81	1,7 / 81	1,7 / 82	1,8 / 82	1,8 / 82	1,8 / 82	1,8 / 82
	3				1,8 / 80	1,8 / 80	1,9 / 80	1,9 / 81	1,9 / 81	2,0 / 82	2,0 / 82	2,0 / 82
	4					2,0 / 80	2,0 / 80	2,1 / 81	2,1 / 81	2,1 / 81	2,2 / 82	2,2 / 82
	5						2,2 / 81	2,3 / 81	2,3 / 81	2,3 / 81	2,3 / 82	2,3 / 82
	6							2,4 / 82	2,4 / 82	2,4 / 82	2,5 / 82	2,6 / 82
	7								2,6 / 82	2,6 / 82	2,7 / 82	2,8 / 82
	8									2,8 / 82	2,9 / 82	3,1 / 82
	B / L											

B = min. Nutbreite [mm]

L = max. nutzbare Tastarmlänge [mm]

Beispiel: Meb = 46 B = 1,7

A = 2 L = 80

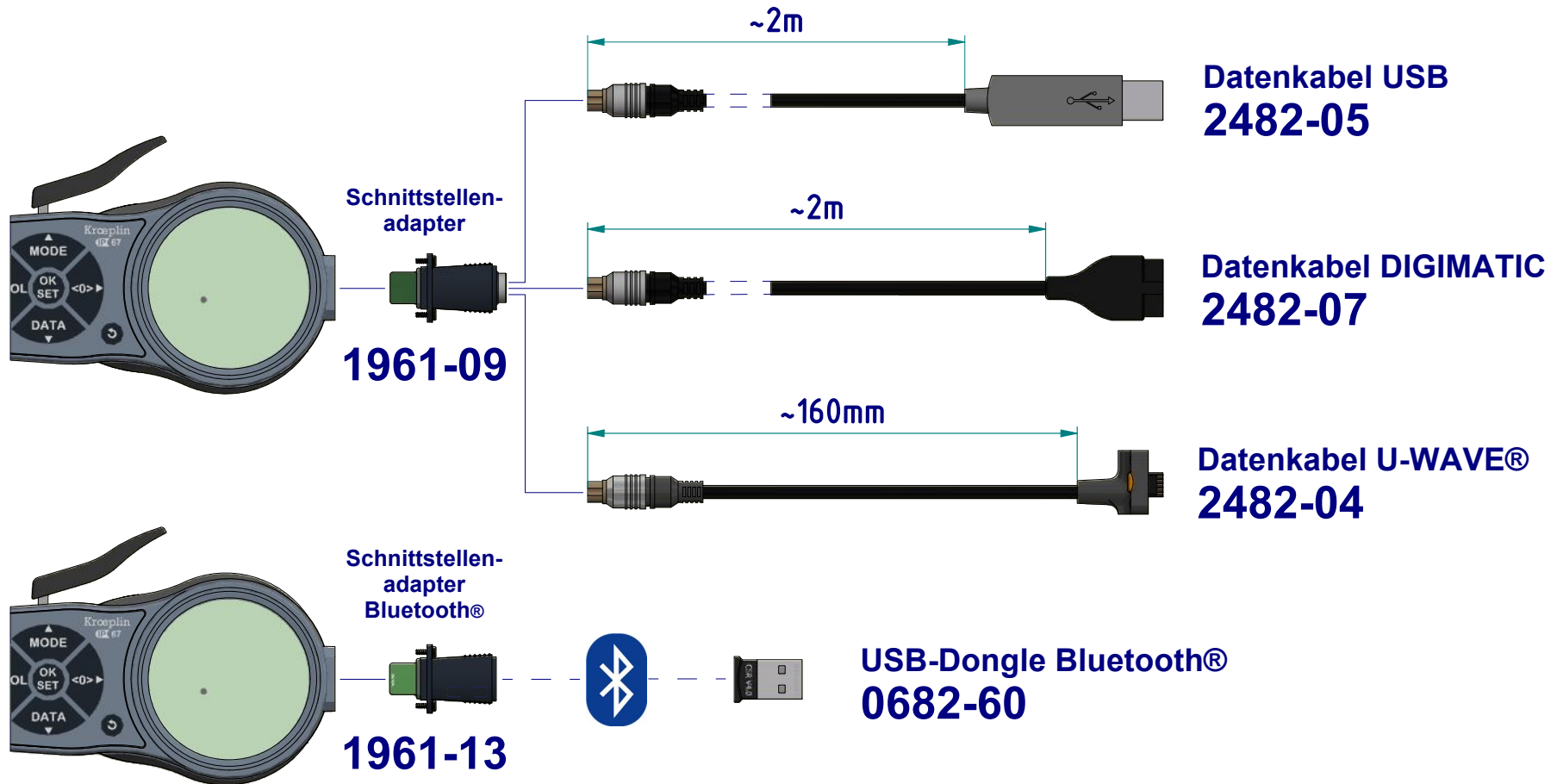


Technische Änderungen vorbehalten

Zeichnung-Nr.: DAB-L240P3-K
Erstelldatum: 07.01.2020
Bearbeiter: B. Schmidt

Änderungsstand: 001
Änderungsdatum: 24.08.2021

Schnittstellen als Zubehör erhältlich:



Technische Änderungen vorbehalten

Zeichnung-Nr.:	DAB-L240P3-K
Erstelldatum:	07.01.2020
Bearbeiter:	B. Schmidt
Änderungsstand:	001
Änderungsdatum:	24.08.2021