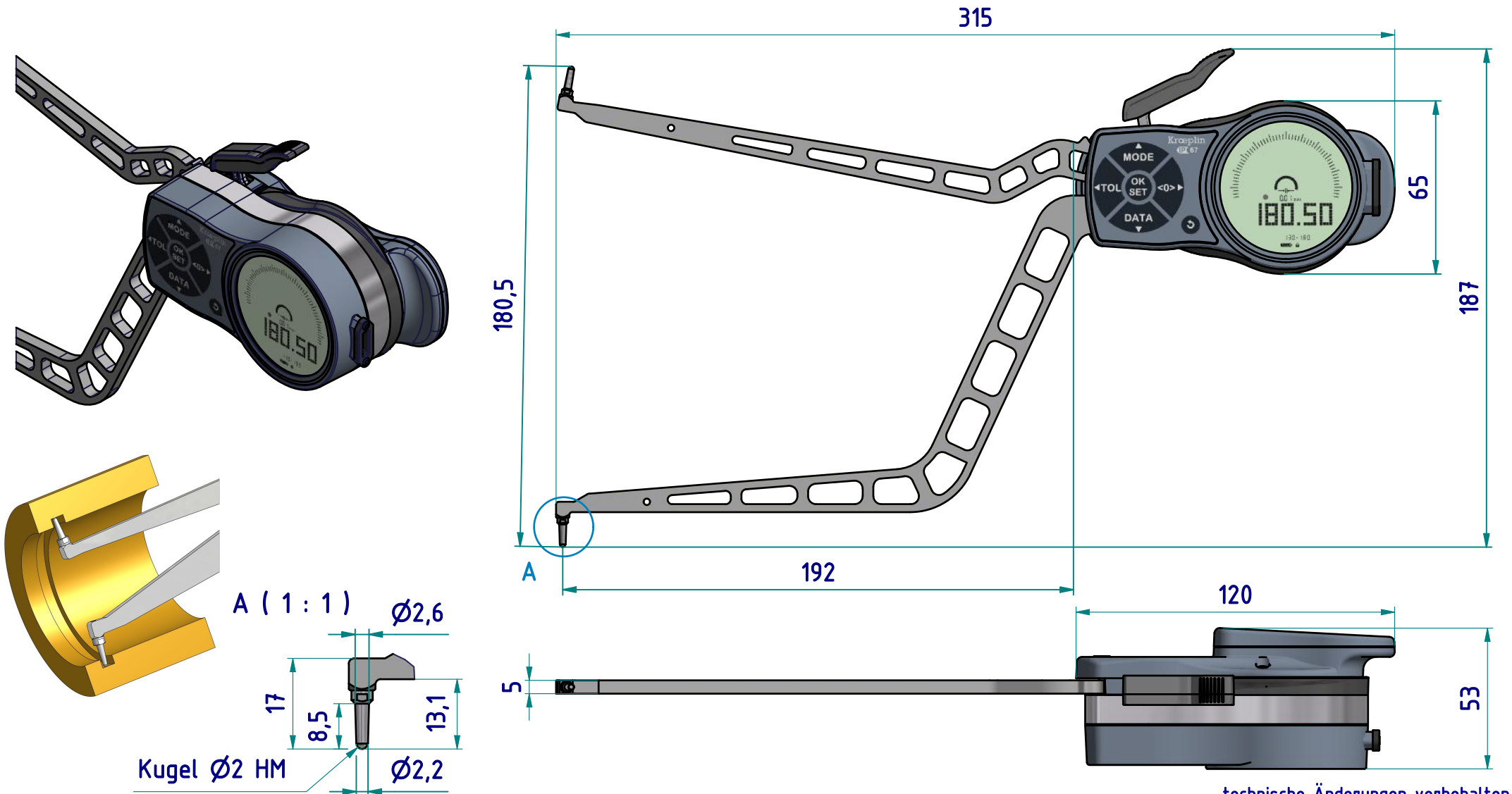


Datenblatt: L4130

Kroeplin GmbH
Gartenstraße 50
D-36381 Schlüchtern

Tel.: 06661 86 0
Fax: 06661 86 39
Mail: sales@kroeplin.com
Web: www.kroeplin.com

Kroeplin
Längenmesstechnik



technische Änderungen vorbehalten

Serie: L
Messbereich: 130 - 180 mm
Anzeigebereich: 129,5 - 180,5 mm
Zifferschrittwert: 0,01 mm
Skalenteilungswert: -
Messkraft: 1 - 1,8 N
Gerätgewicht: 430 g

(Zulässige Abweichungen nach VDI/VDE/DGQ 2618 Bl. 12.1/13.1)
Fehlergrenze "G": 0,05 mm
Wiederholgrenze "r": 0,03 mm

Bezugstemperatur: 20° C
Betriebstemperatur: 10° C - 30° C
Lagertemperatur: -10° C - 50° C

Maßstab: 1:2
Zeichnung-Nr.: DAB-L4130-K
Erstelldatum: 22.02.2021
Bearbeiter: B. Schmidt

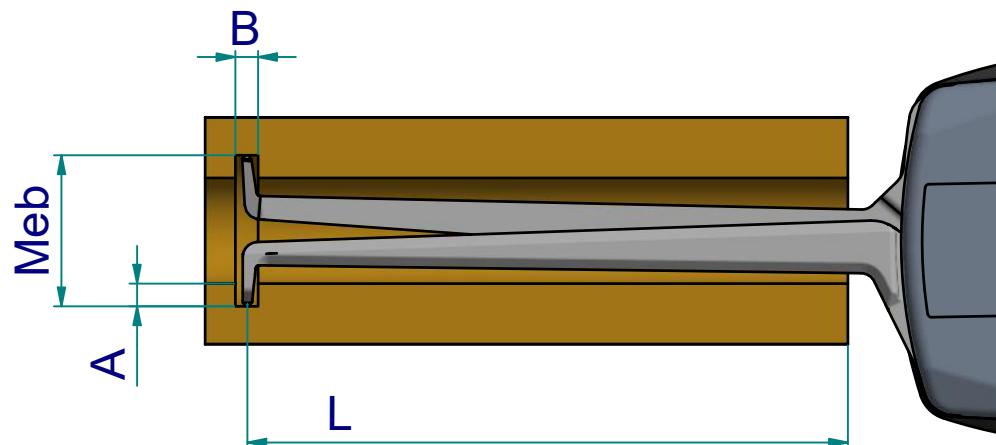
Änderungsstand:
Änderungsdatum:

Messleistung

Nuttiefe A [mm]	Meßbereich Meb [mm]													
	130	132	134	136	138	140	145	150	155	160	165	170	175	180
0	0 / 157	0 / 164	0 / 166	0 / 168	0 / 170	0 / 172	0 / 177	0 / 192	0 / 192	0 / 192	0 / 192	0 / 192	0 / 192	0 / 192
1		2,5 / 162	2,5 / 165	2,5 / 167	2,5 / 169	2,5 / 171	2,5 / 176	2,5 / 183	2,5 / 192	2,5 / 192	2,5 / 192	2,5 / 192	2,5 / 192	2,5 / 192
2			2,6 / 163	2,6 / 165	2,6 / 167	2,6 / 169	2,6 / 174	2,6 / 180	2,6 / 192	2,6 / 192	2,6 / 192	2,7 / 192	2,7 / 192	2,7 / 192
3				2,7 / 164	2,6 / 166	2,6 / 168	2,6 / 173	2,7 / 178	2,7 / 192	2,8 / 192	2,8 / 192	2,8 / 192	2,9 / 192	2,9 / 192
4					2,7 / 165	2,7 / 167	2,7 / 172	2,8 / 177	2,8 / 192	2,9 / 192	2,9 / 192	3,0 / 192	3,0 / 192	3,1 / 192
5						2,7 / 166	2,8 / 171	2,8 / 176	2,9 / 183	3,0 / 192	3,1 / 192	3,2 / 192	3,2 / 192	3,3 / 192
	B / L													

B = min. Nutbreite [mm]
 L = max. nutzbare Tastarmlänge [mm]

Beispiel: Meb = 136 B = 2,6
 A = 2 L = 165

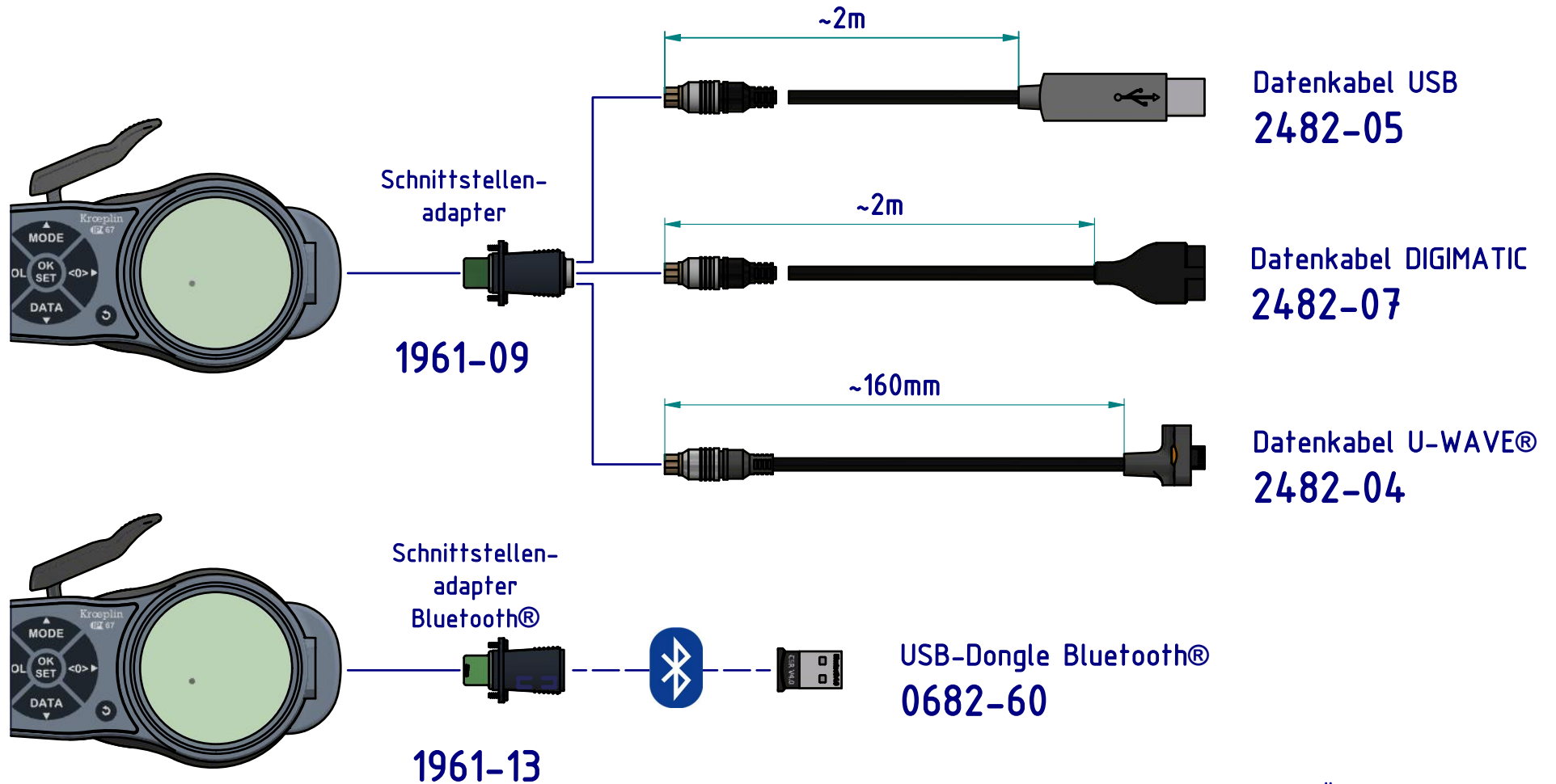


Technische Änderungen vorbehalten

Zeichnung-Nr.: DAB-L4130-K
 Erstellungsdatum: 22.02.2021
 Bearbeiter: B. Schmidt

Änderungsstand:
 Änderungsdatum:

Schnittstellen als Zubehör erhältlich:



Technische Änderungen vorbehalten

Zeichnung-Nr.: DAB-L4130-K
Erstelldatum: 22.02.2021
Bearbeiter: B. Schmidt

Änderungsstand:
Änderungsdatum: