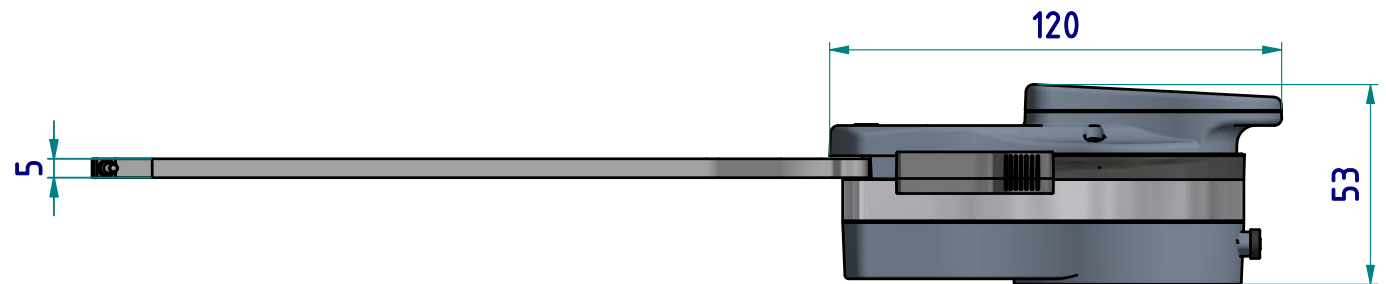
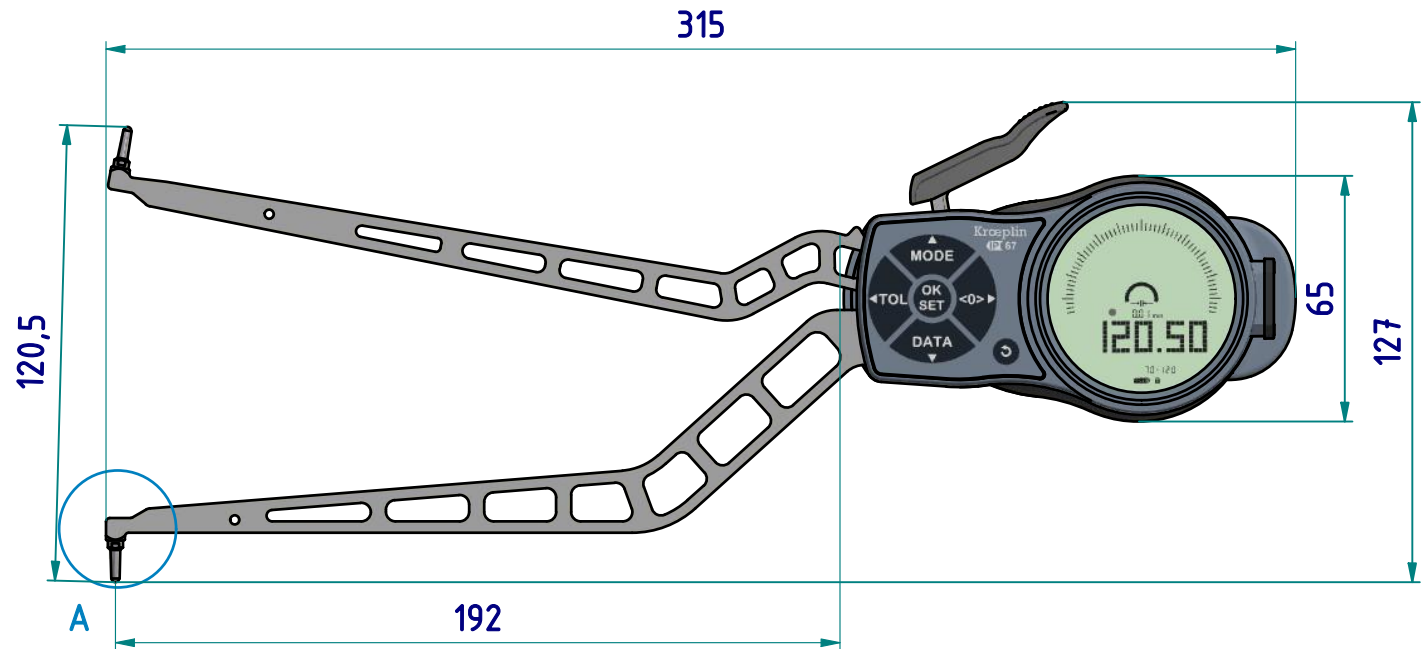
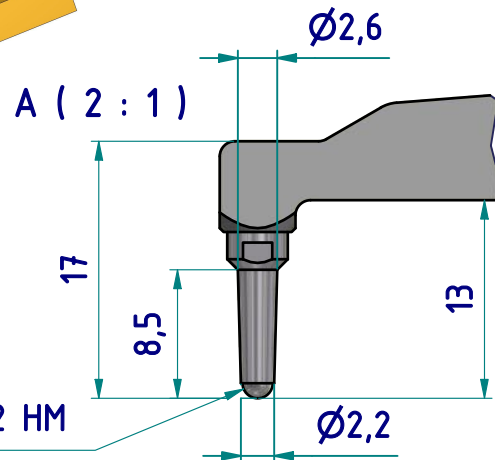
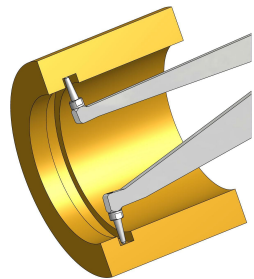
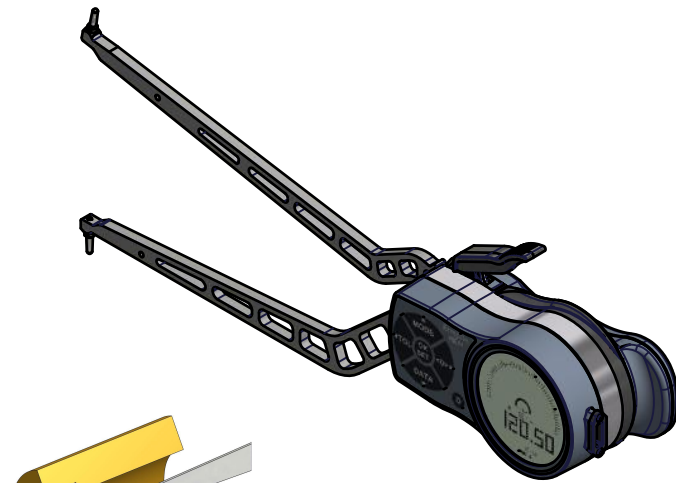


Datenblatt: L470

Kroepelin GmbH
Gartenstraße 50
D-36381 Schlüchtern

Tel.: 06661 86 0
Fax: 06661 86 39
Mail: sales@kroepelin.com
Web: www.kroepelin.com

Kroepelin
Längenmesstechnik



technische Änderungen vorbehalten

Serie: L
Messbereich: 70 - 120 mm
Anzeigebereich: 69,5 - 120,5 mm
Zifferschrittwert: 0,01 mm
Skalenteilungswert: -
Messkraft: 1 - 1,8 N
Gerätgewicht: 420 g

(Zulässige Abweichungen nach VDI/VDE/DGQ 2618 Bl. 12.1/13.1)
Fehlergrenze "G": 0,05 mm
Wiederholgrenze "r": 0,03 mm
Bezugstemperatur: 20° C
Betriebstemperatur: 10° C - 30° C
Lagertemperatur: -10° C - 50° C

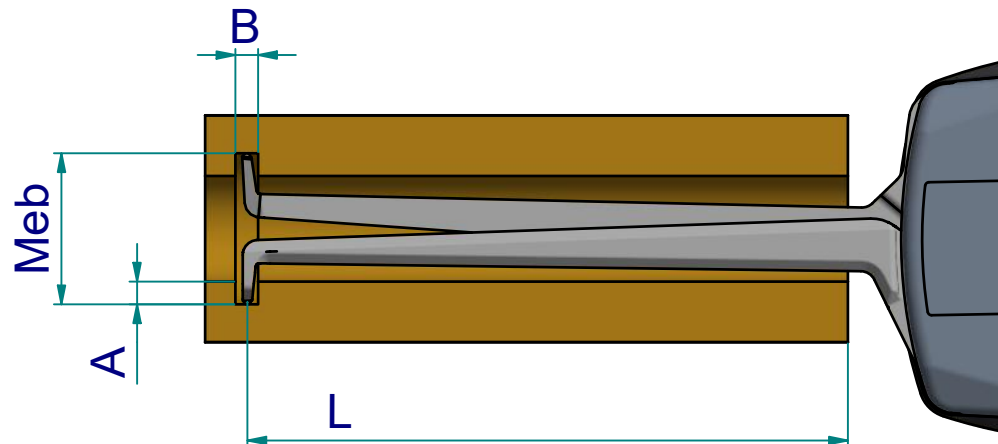
Maßstab: 1:2
Zeichnung-Nr.: DAB-L470-K
Erstelldatum: 19.02.2021
Bearbeiter: B. Schmidt
Änderungsstand:
Änderungsdatum:

Messleistung

Nuttiefe A [mm]	Meßbereich Meb [mm]													
	70	72	74	76	78	80	85	90	95	100	105	110	115	120
0	0 / 158	0 / 164	0 / 166	0 / 168	0 / 170	0 / 172	0 / 177	0 / 192	0 / 192	0 / 192	0 / 192	0 / 192	0 / 192	0 / 192
1		2,5 / 163	2,5 / 165	2,5 / 167	2,5 / 169	2,5 / 171	2,5 / 176	2,5 / 183	2,5 / 192	2,5 / 192	2,5 / 192	2,5 / 192	2,5 / 192	2,5 / 192
2			2,6 / 164	2,5 / 166	2,5 / 168	2,6 / 170	2,6 / 175	2,6 / 180	2,6 / 192	2,6 / 192	2,6 / 192	2,7 / 192	2,7 / 192	2,7 / 192
3				2,6 / 165	2,6 / 167	2,6 / 169	2,6 / 174	2,7 / 179	2,7 / 192	2,8 / 192	2,8 / 192	2,8 / 192	2,8 / 192	2,8 / 192
4					2,7 / 165	2,7 / 167	2,7 / 172	2,8 / 177	2,8 / 192	2,9 / 192	2,9 / 192	3,0 / 192	3,0 / 192	3,0 / 192
5						2,7 / 166	2,8 / 171	2,9 / 176	2,9 / 183	3,0 / 192	3,1 / 192	3,1 / 192	3,2 / 192	3,2 / 192
	B / L													

B = min. Nutbreite [mm]
L = max. nutzbare Tastarmlänge [mm]

Beispiel: Meb = 76 B = 2,5
A = 2 L = 166

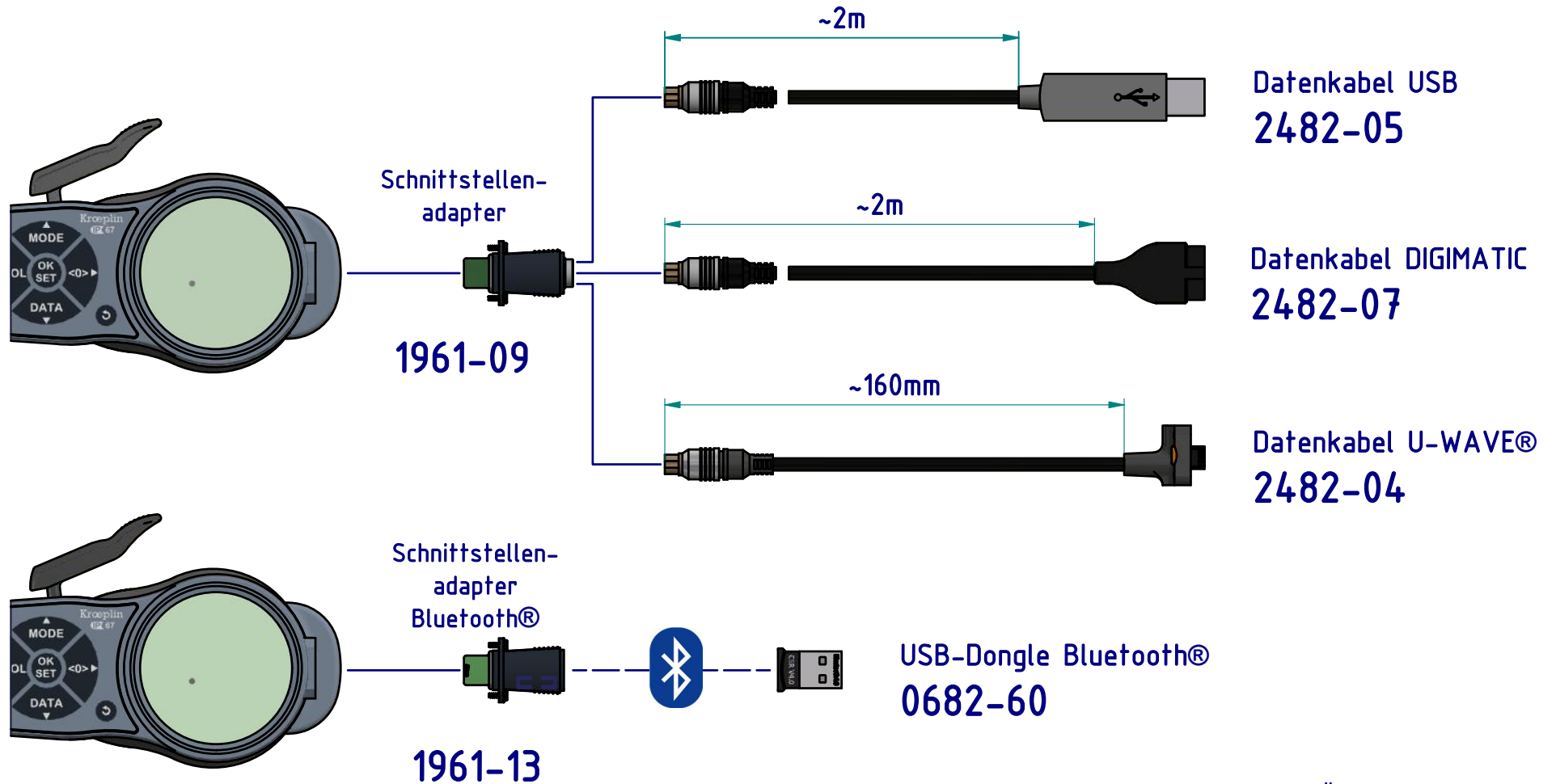


Technische Änderungen vorbehalten

Zeichnung-Nr.: DAB-L470-K
Erstelldatum: 19.02.2021
Bearbeiter: B. Schmidt

Änderungsstand:
Änderungsdatum:

Schnittstellen als Zubehör erhältlich:



Technische Änderungen vorbehalten

Zeichnung-Nr.: DAB-L440-K
Erstelldatum: 19.02.2021
Bearbeiter: B. Schmidt

Änderungsstand:
Änderungsdatum: